



Gamma infissi in Alluminio | Alluminio/Legno



New Termic | Skywood

Progettati per la luce

Design, robustezza e grandi prestazioni termiche: questi i concetti che ci hanno ispirato. Frutto di una lunga ricerca e sperimentazione del nostro reparto tecnico, gli infissi **New Termic** e **Skywood** uniscono al design esclusivo ed elegante, le prestazioni termiche e dinamiche eccezionali dell'alluminio a taglio termico di ultima generazione. Inoltre, grazie ai profili ridotti e al nodo centrale asimmetrico di soli 96mm, si ottiene un grande aumento della superficie vetrata*, che dona alla casa la risorsa più preziosa: **la luce**.



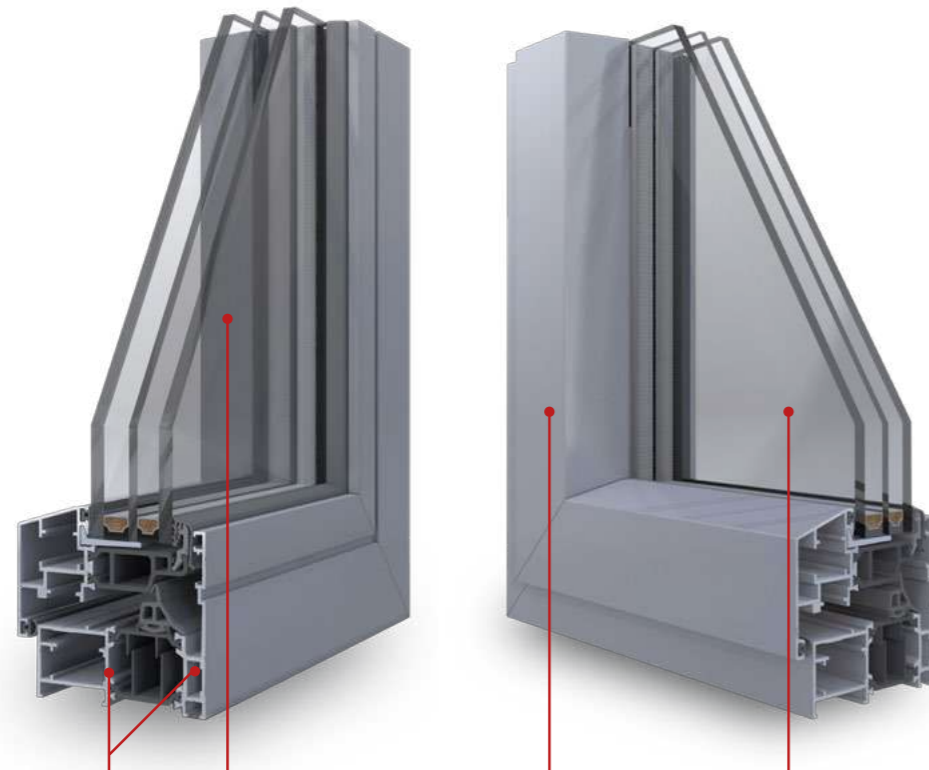
INFISSI IN ALLUMINIO

New Termic | New Termic EVO**Semplicemente
elegante**

Il New Termic è un infisso in alluminio a taglio termico di nuova progettazione. È stato studiato per una tipologia di clientela attenta al design ma anche alla prestazione termica. La fase produttiva, infatti, esalta tutte le caratteristiche tipiche dei prodotti in alluminio, come la leggerezza, la grande resistenza e la percezione di solidità costruttiva, integrandole con un'innovativa soluzione per realizzare il taglio termico (barra di poliammide), che garantisce valori di trasmittanza che rispondono alle più recenti norme in materia di detrazione fiscale. Questo, insieme al profilo ridotto e alle linee squadrate, conferisce al prodotto un forte vantaggio competitivo e un forte fattore di attrazione. Infine la costruzione a "gusci" permette di realizzare facilmente il bicolore mentre le due ante, disponibili esclusivamente con nodo centrale asimmetrico, garantiscono una maggior superficie vetrata e un maggior confort. Disponibile con doppio e triplo vetro per aumentare le prestazioni termiche ($U_w = 1,1$).

- ✓ **Estrema economicità in rapporto alla prestazione termica dell'infisso**
- ✓ **+20% di luce grazie alle sezioni ridotte e al nodo centrale asimmetrico che consentono di aumentare la superficie vetrata**
- ✓ **Design moderno, geometrie squadrate, minimo impatto visivo**
- ✓ **Ottima resistenza e durata nel tempo**
- ✓ **Totale assenza di manutenzione**

INFISSI IN ALLUMINIO
New Termic



Versatilità cromatica: bicolore più agevole ed economico grazie ai due gusci separati.


Trasmittanza: grande economicità in rapporto alla prestazione termica, valori eccezionali con triplo vetro standard ($U_w = 1,1 \text{ W/m}^2\text{K}$).

Design profilo: linee squadrate, minimo impatto visivo, anta a scomparsa.

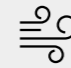
Vetrocamera: +20% di luce grazie alle sezioni ridotte e al nodo centrale asimmetrico -5cm rispetto alle versioni precedenti.




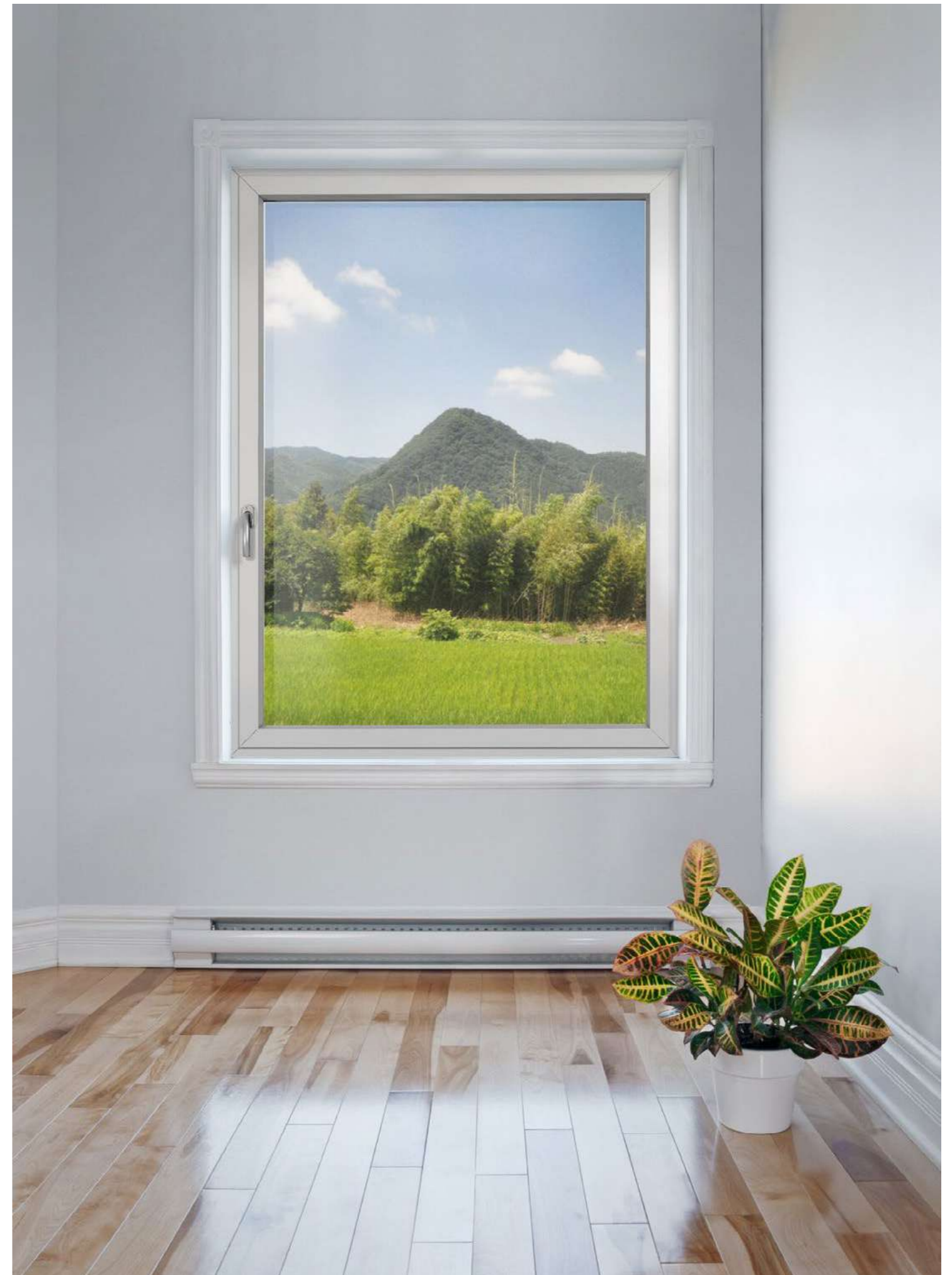
Classificazioni

 Isolamento Termico | **Fino a $U_w = 1,1 \text{ W/m}^2\text{K}$**
 Limitata dispersione di calore e grande risparmio energetico.

 Resistenza al Vento | **Classe C5**
 Bassa deformabilità dell'infisso con forte carico di vento pari a 210 km/h.

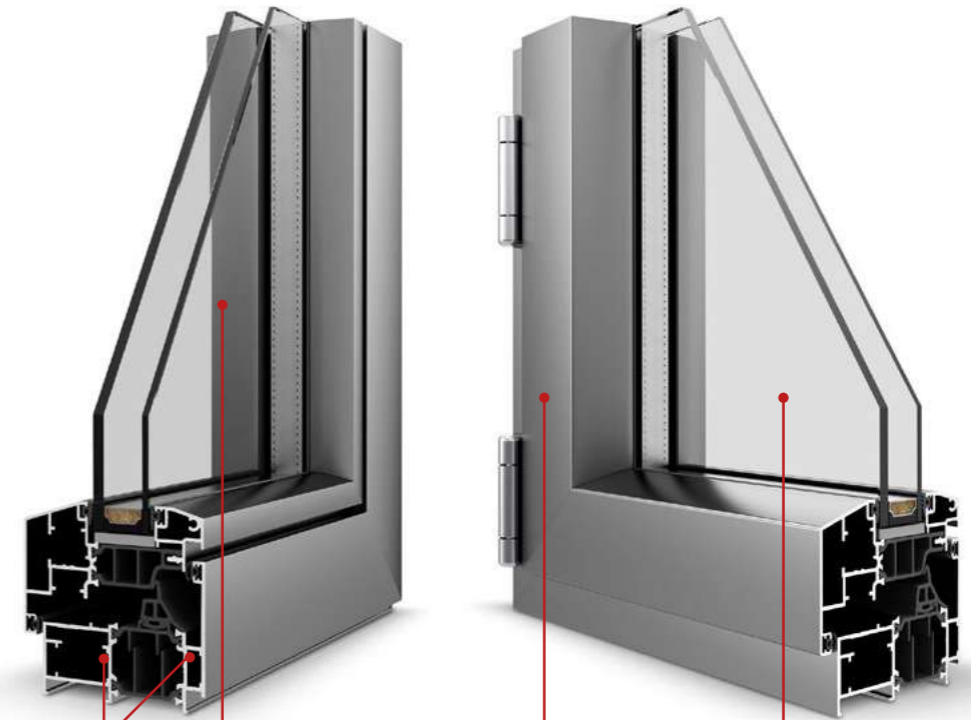
 Permeabilità all'Aria | **Classe 4**
 Resiste a una spinta del vento sull'infisso a una velocità pari a 110 km/h.

 Tenuta all'Acqua | **Classe 9A**
 Resistente alle infiltrazioni d'acqua fino a 600 Pa.



INFISSI IN ALLUMINIO

New Termic EVO



Versatilità cromatica: bicolore più agevole ed economico grazie ai due gusci separati.

Trasmittanza: grande economicità in rapporto alla prestazione termica, valori eccezionali con triplo vetro standard ($U_w = 1,1 \text{ W/m}^2\text{K}$).

Design profilo: linee squadrate, minimo impatto visivo.

Vetrocamera: +20% di luce grazie alle sezioni ridotte e al nodo centrale asimmetrico -5cm rispetto alle versioni precedenti.



Classificazioni



Isolamento Termico | **Fino a $U_w = 1,1 \text{ W/m}^2\text{K}$**
Limitata dispersione di calore e grande risparmio energetico.



Resistenza al Vento | **Classe C5**
Bassa deformabilità dell'infisso con forte carico di vento pari a 210 km/h.



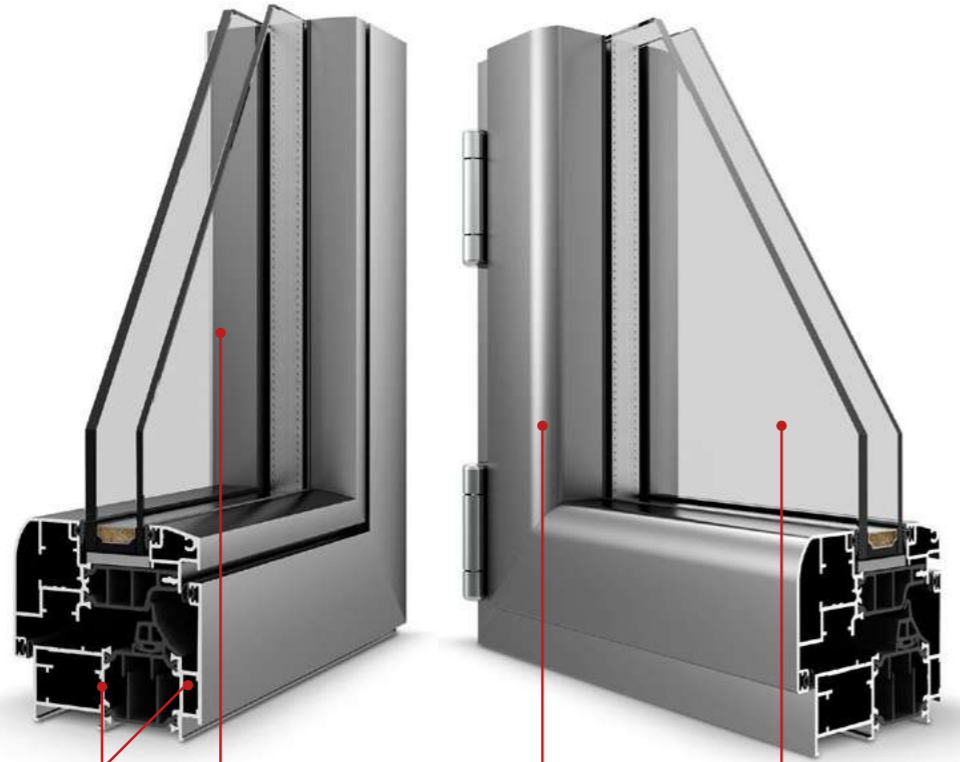
Permeabilità all'Aria | **Classe 4**
Resiste a una spinta del vento sull'infisso a una velocità pari a 110 km/h.



Tenuta all'Acqua | **Classe 9A**
Resistente alle infiltrazioni d'acqua fino a 600 Pa.

INFISSI IN ALLUMINIO

New Termic EVO Original



Versatilità cromatica: bicolore più agevole ed economico grazie ai due gusci separati.

Trasmittanza: grande economicità in rapporto alla prestazione termica, valori eccezionali con triplo vetro standard ($U_w = 1,1 \text{ W/m}^2\text{K}$).

Design profilo: linee morbide ed eleganti, minimo impatto visivo.

Vetrocamera: +20% di luce grazie alle sezioni ridotte e al nodo centrale asimmetrico -5cm rispetto alle versioni precedenti.



Classificazioni



Isolamento Termico | **Fino a $U_w = 1,1 \text{ W/m}^2\text{K}$**
Limitata dispersione di calore e grande risparmio energetico.



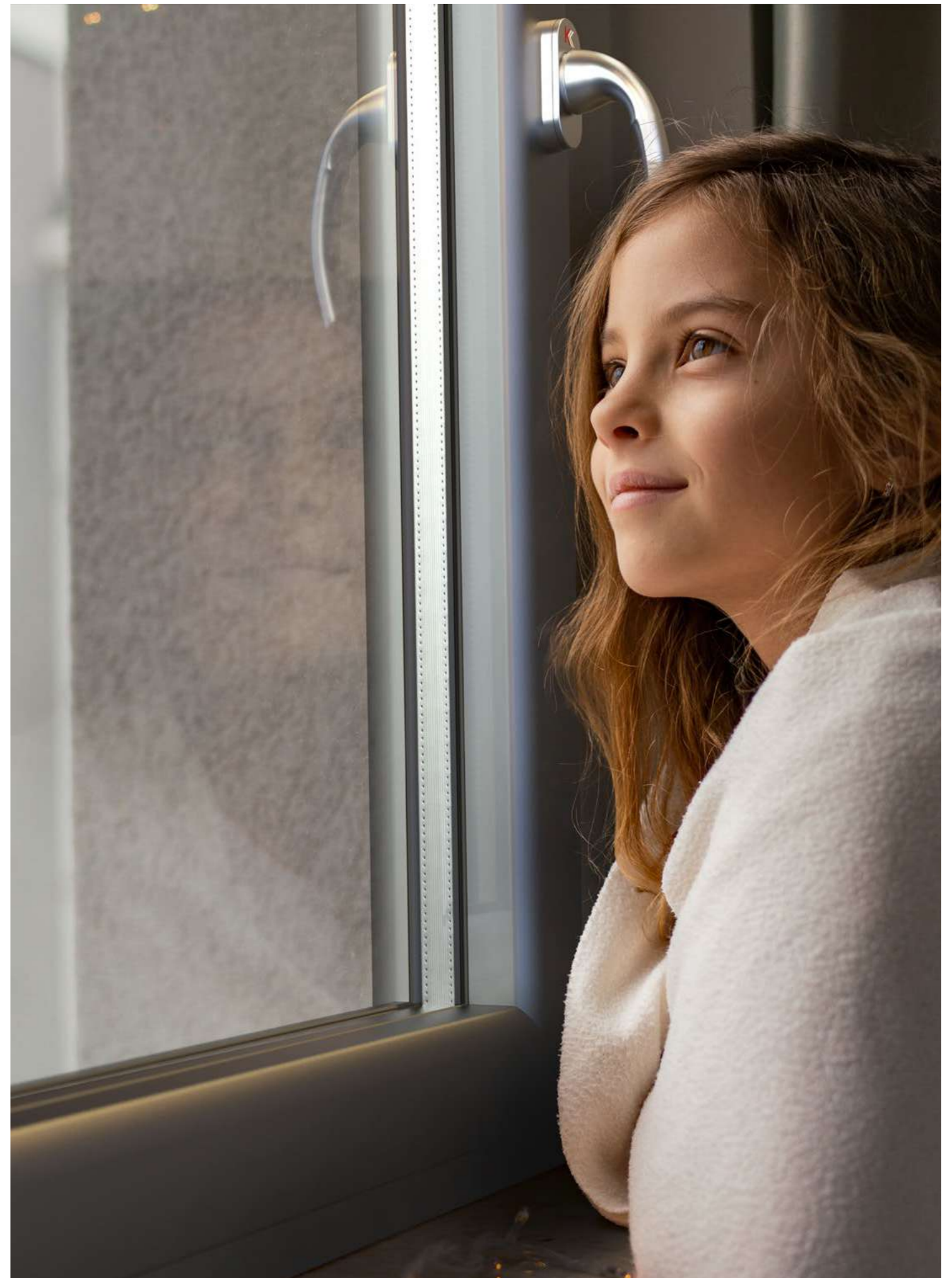
Resistenza al Vento | **Classe C5**
Bassa deformabilità dell'infisso con forte carico di vento pari a 210 km/h.



Permeabilità all'Aria | **Classe 4**
Resiste a una spinta del vento sull'infisso a una velocità pari a 110 km/h.



Tenuta all'Acqua | **Classe 9A**
Resistente alle infiltrazioni d'acqua fino a 600 Pa.

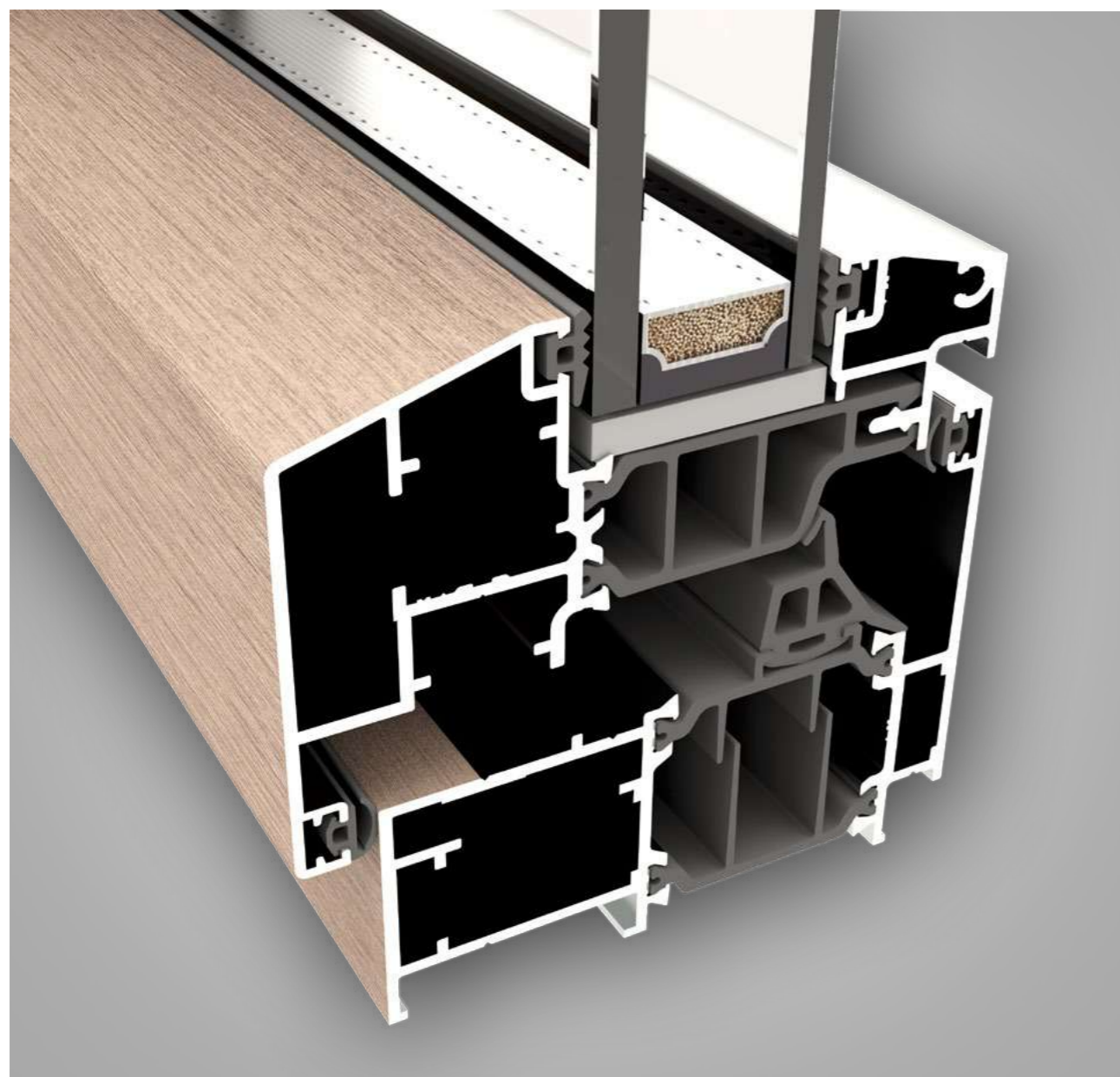




New Termic | New Termic EVO

Nuove finiture tecniche Aluskin

La gamma di colori Korus si arricchisce con la nuova finitura **Aluskin**.
ALUSKIN è una **pellicola tecnica** che conferisce alla finestra l'effetto del legno.



P04
 Rovere Gold
 ALUSKIN



P05
 Noce Gold
 ALUSKIN

New Termic | New Termic EVO

Nuove finiture tecniche Aluskin



P16
Bianco Frassinato
ALUSKIN



P41
Rovere Sbiancato
ALUSKIN



P42
Rovere Grigio
ALUSKIN



INFISSI IN ALLUMINIO/LEGNO

Skywood | Skywood EVO Skywood EVO Original

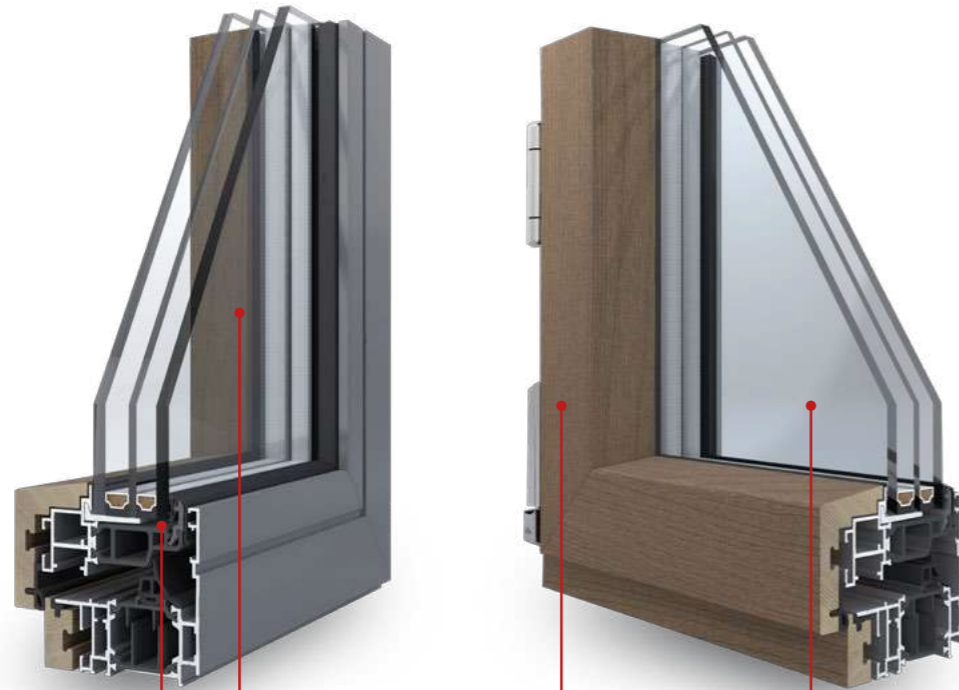
Tutto il calore del legno

Lo Skywood è un prodotto misto alluminio/legno di nuova concezione. La finestra chiusa dal lato interno può facilmente essere scambiata per una finestra in puro legno, sia perché questo materiale è preponderante nella costruzione dell'infisso, sia perché la profondità dell'anta ne accentua la percezione. Il prodotto è un'ottima soluzione per chi ricerca il calore e l'eleganza interna facendo attenzione al risparmio energetico. Le prestazioni eccezionali in fatto di trasmittanza termica ($U_w = 1,4$ con vetrocamera standard, $U_w = 1,1$ con triplex) ne fanno un prodotto completo e spendibile in qualunque zona climatica. Particolarmente indicato per la progettazione residenziale. Disponibile con doppio e triplo vetro per aumentare le prestazioni termiche ($U_w = 1,1$).

- ✓ **Legno massello naturale di altissima qualità**
- ✓ **Estrema economicità in rapporto alla prestazione termica dell'infisso**
- ✓ **Ampia scelta di finiture in legno moderne e classiche**
- ✓ **+20% di luce grazie alle sezioni ridotte e al nodo centrale asimmetrico che consentono di aumentare la superficie vetrata**
- ✓ **Design moderno, geometrie squadrate, minimo impatto visivo**
- ✓ **Ottima resistenza e durata nel tempo e totale assenza di manutenzione**

INFISSI IN ALLUMINIO/LEGNO

Skywood



Design profilo: linee squadrate, minimo impatto visivo, anta a scomparsa.

Trasmittanza: grande economicità in rapporto alla prestazione termica, valori eccezionali con triplo vetro standard ($U_w = 1,1 \text{ W/m}^2\text{K}$).

Profilo interno: legno massello, ampia scelta di finiture moderne (tinte "zero gloss" di serie) e classiche.

Vetrocamera: +20% di luce grazie alle sezioni ridotte e al nodo centrale asimmetrico -5cm rispetto alle versioni precedenti.



Classificazioni



Isolamento Termico | **Fino a $U_w = 1,1 \text{ W/m}^2\text{K}$**
Limitata dispersione di calore e grande risparmio energetico.



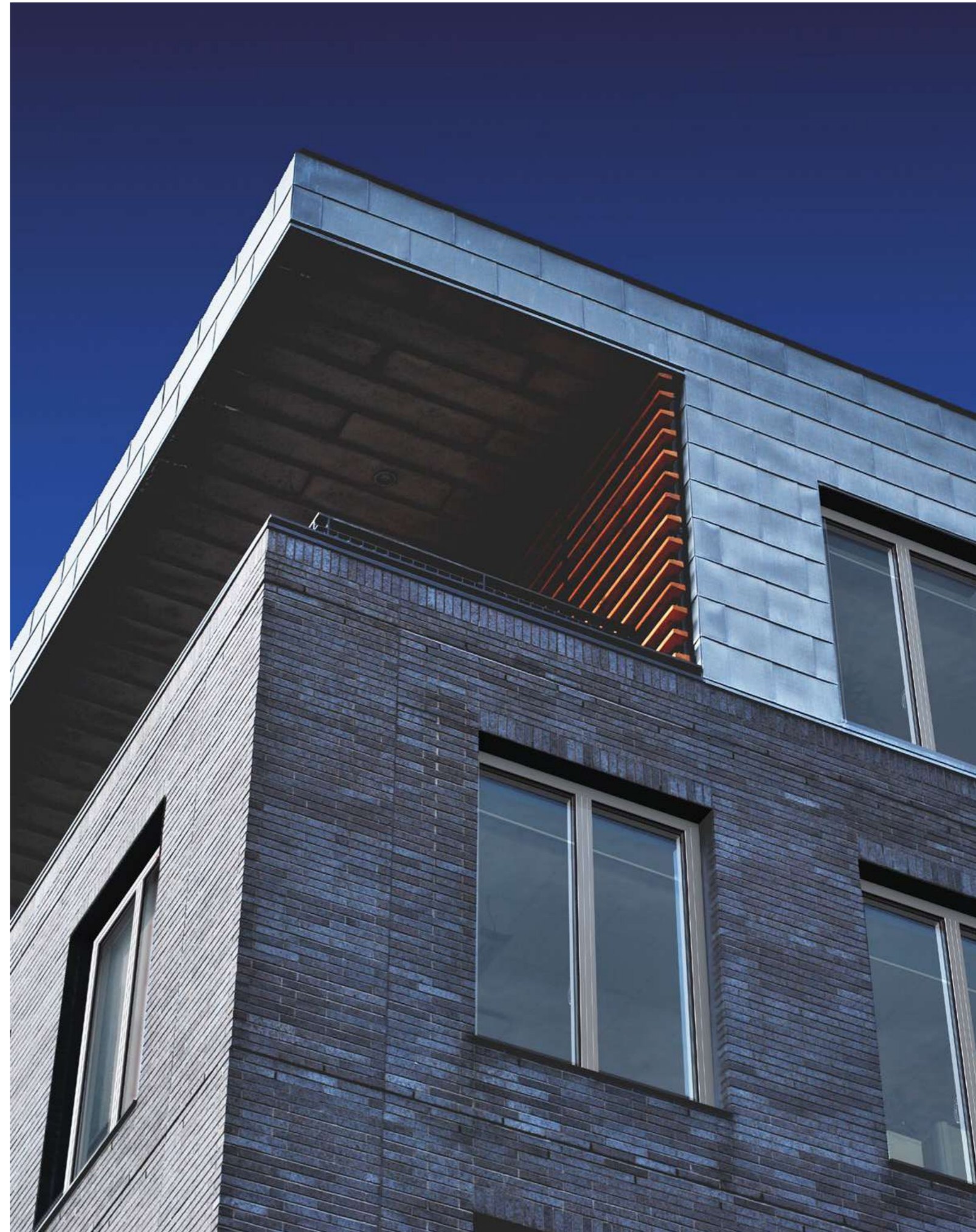
Resistenza al Vento | **Classe C5**
Bassa deformabilità dell'infisso con forte carico di vento pari a 210 km/h.

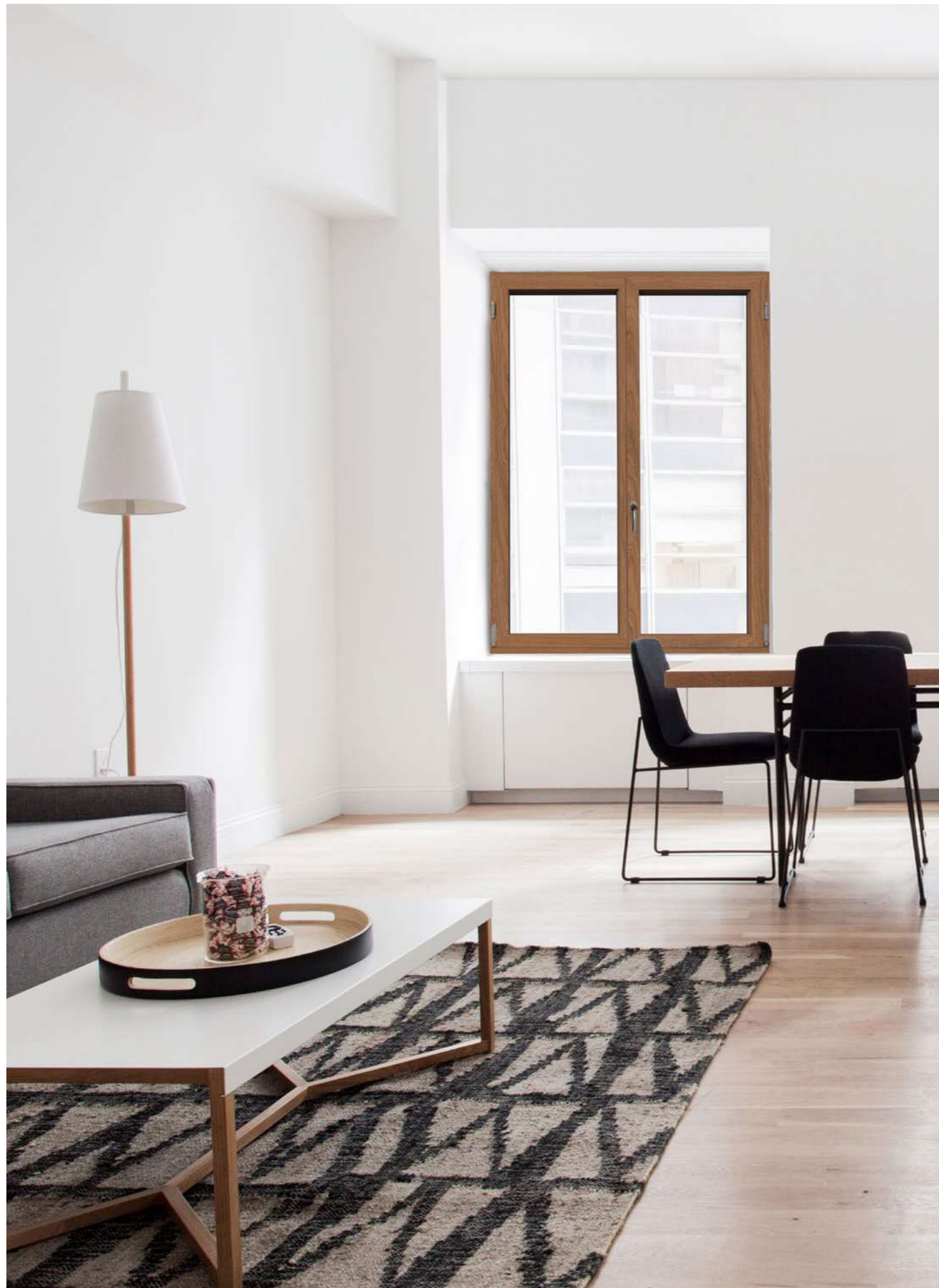


Permeabilità all'Aria | **Classe 4**
Resiste a una spinta del vento sull'infisso a una velocità pari a 110 km/h.



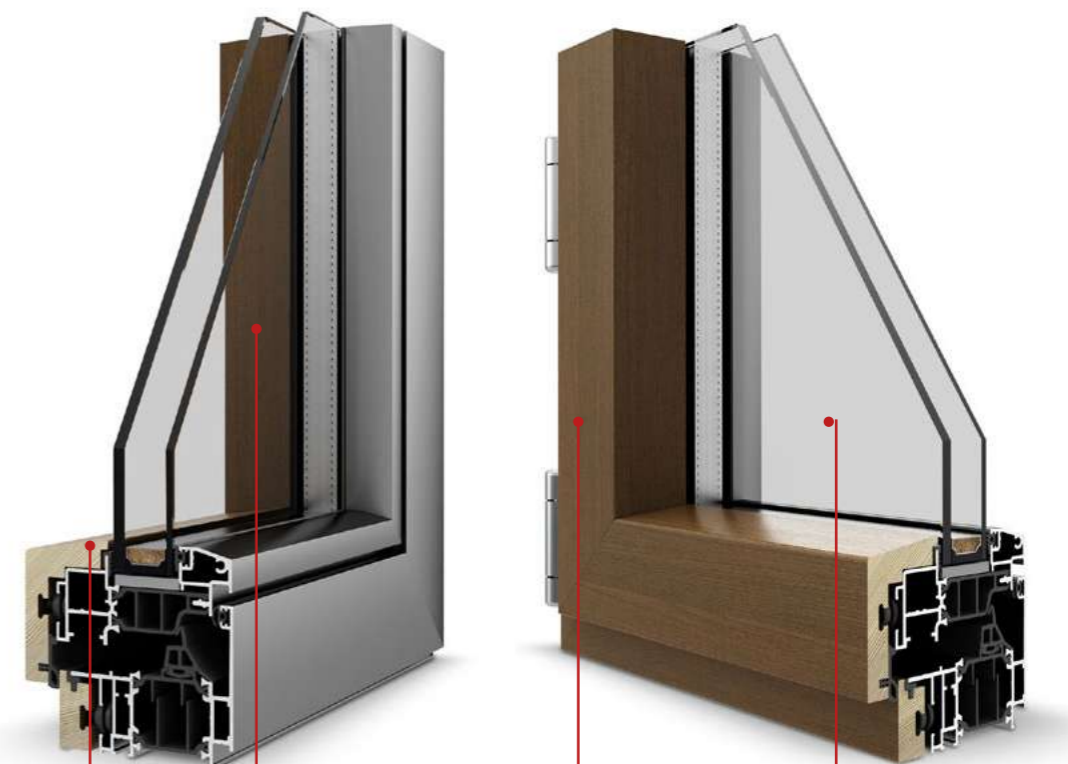
Tenuta all'Acqua | **Classe 9A**
Resistente alle infiltrazioni d'acqua fino a 600 Pa.





INFISSI IN ALLUMINIO/LEGNO

Skywood EVO



Design profilo:
linee squadrate,
minimo impatto
visivo.

Trasmittanza: grande
economicità in rapporto
alla prestazione termica,
valori eccezionali
con triplo vetro standard
($U_w = 1,1 \text{ W/m}^2\text{K}$).

Profilo interno:
legno massello,
ampia scelta di
finiture moderne
(tinte "zero gloss" di
serie) e classiche.

Vetrocamera: +20% di
luce grazie alle sezioni
ridotte e al nodo centrale
asimmetrico -5cm rispetto
alle versioni precedenti.



Classificazioni



Isolamento Termico | **Fino a $U_w = 1,1 \text{ W/m}^2\text{K}$**
Limitata dispersione di calore e grande risparmio energetico.



Resistenza al Vento | **Classe C5**
Bassa deformabilità dell'infisso con forte carico di vento pari a 210 km/h.



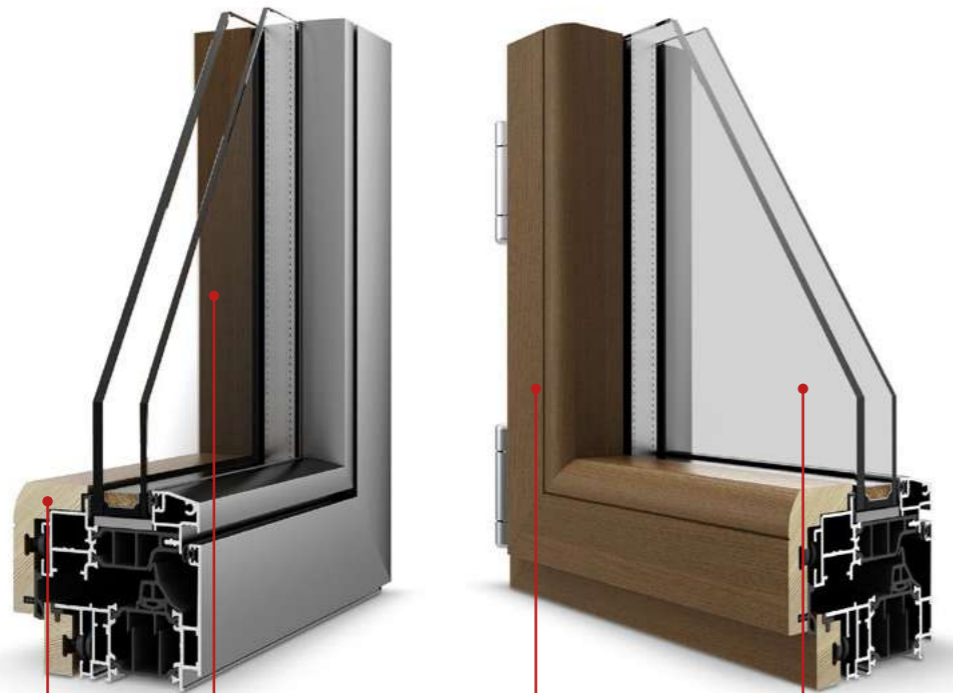
Permeabilità all'Aria | **Classe 4**
Resiste a una spinta del vento sull'infisso a una velocità pari a 110 km/h.



Tenuta all'Acqua | **Classe 9A**
Resistente alle infiltrazioni d'acqua fino a 600 Pa.

INFISSI IN ALLUMINIO/LEGNO

Skywood EVO Original



Design profilo: linee morbide ed eleganti, minimo impatto visivo.


Trasmittanza: grande economicità in rapporto alla prestazione termica, valori eccezionali con triplo vetro standard ($U_w = 1,1 \text{ W/m}^2\text{K}$).

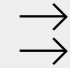
Profilo interno: legno massello, ampia scelta di finiture moderne (tinte "zero gloss" di serie) e classiche.

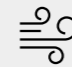
Vetrocamera: +20% di luce grazie alle sezioni ridotte e al nodo centrale asimmetrico -5cm rispetto alle versioni precedenti.




Classificazioni

 Isolamento Termico | **Fino a $U_w = 1,1 \text{ W/m}^2\text{K}$**
Limitata dispersione di calore e grande risparmio energetico.

 Resistenza al Vento | **Classe C5**
Bassa deformabilità dell'infisso con forte carico di vento pari a 210 km/h.

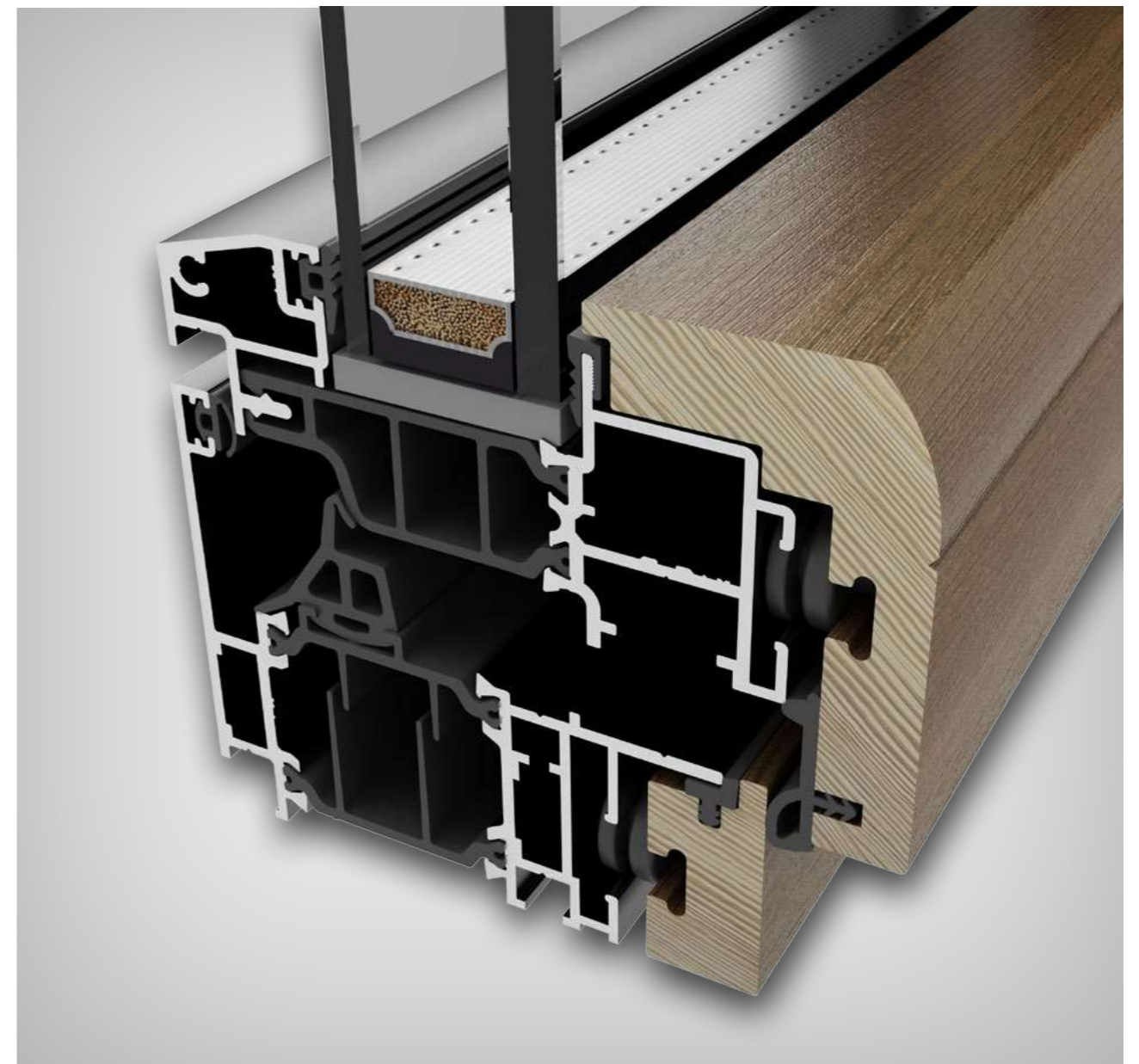
 Permeabilità all'Aria | **Classe 4**
Resiste a una spinta del vento sull'infisso a una velocità pari a 110 km/h.

 Tenuta all'Acqua | **Classe 9A**
Resistente alle infiltrazioni d'acqua fino a 600 Pa.

Skywood EVO Original

Un nuovo classico

Il nuovo profilo anta della serie **Original**, rivisitato in stile moderno, trova ispirazione dal passato. La forma elegante e le linee morbide, unite al grande impatto del legno massello, rendono questo infisso ideale sia per abitazioni in stile classico che per quelle con un design più contemporaneo.







ALZANTE SCORREVOLE IN ALLUMINIO

Air Slide

Compatto e leggero

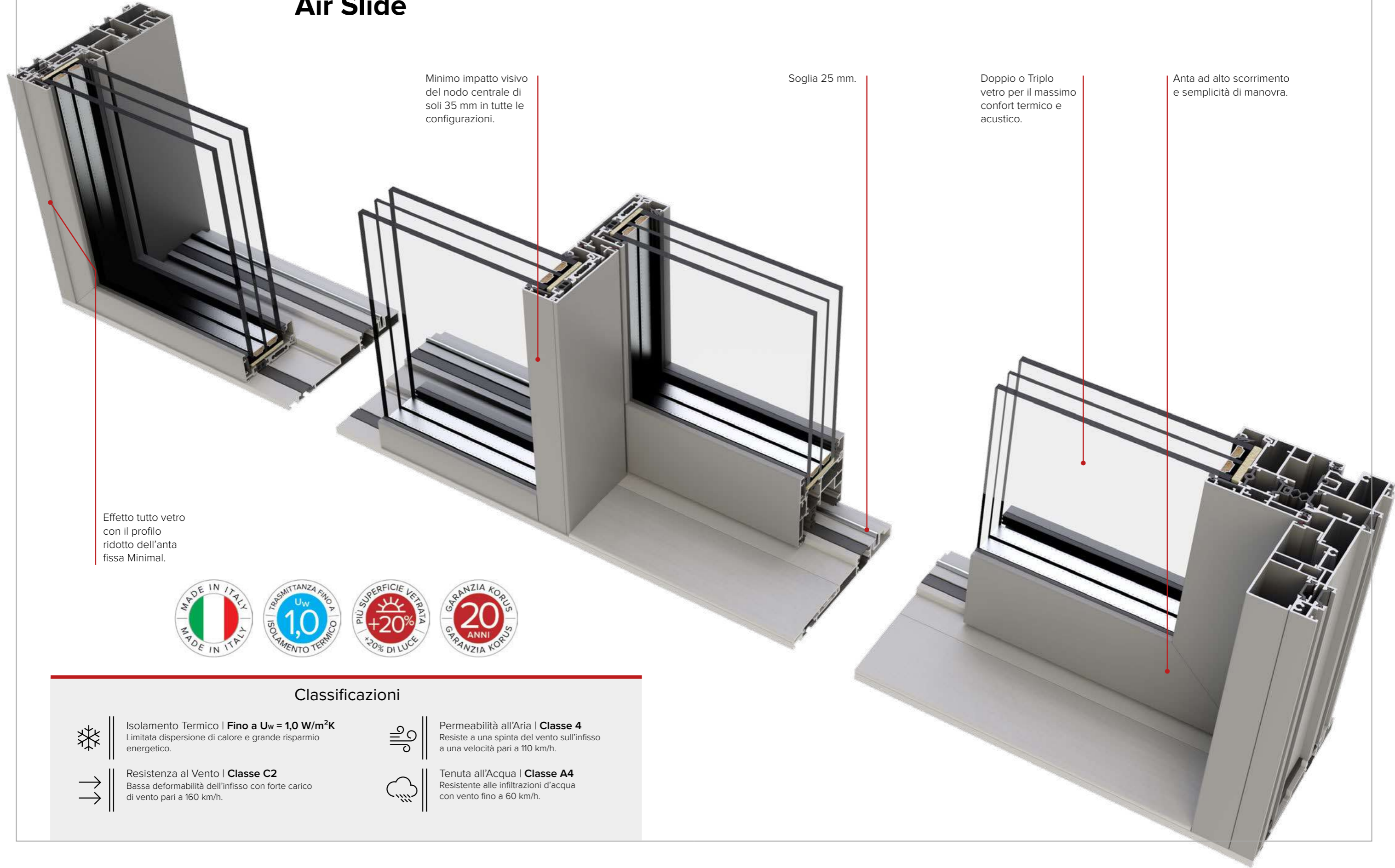
Air Slide è l'innovativo sistema alzante scorrevole che per caratteristiche avanzate e design, rappresenta la tipologia più evoluta degli infissi in alluminio. La forma, le dimensioni ridotte dei profili, le proprietà del vetro e della cornice, contribuiscono a garantire la massima luminosità all'ambiente interno.

Oltre a permettere il passaggio della luce naturale, Air Slide consente di eliminare le barriere e formare uno spazio continuo tra esterno e interno, fondendosi con lo stile dell'arredo della casa, costituendo un vero e proprio elemento d'interior design.

- ✓ **Ottima illuminazione degli ambienti +20% di luce**
La possibilità di progettare vetrate molto grandi, la rigidità e la robustezza dell'alluminio, consentono di avere superfici trasparenti del 20% più ampie rispetto agli altri materiali.
- ✓ **Nessun ingombro interno ed esterno**
Le ante scorrevoli si muovono lungo un binario a filo pavimento. Non interferiscono perciò con pareti, mobili o arredi interni, né con elementi presenti su terrazzo o veranda, consentendo di ottimizzare al massimo lo spazio.
- ✓ **Ottima ventilazione**
Grazie alle ante scorrevoli è molto semplice regolare il flusso di aria.
- ✓ **Semplicità di manovra in apertura e chiusura**
Anche con ante di grandi dimensioni, manovrare l'alzante scorrevole risulta sempre facile e agevole, grazie ai carrelli ad alto scorrimento.
- ✓ **Massima compatibilità**
Perfetta compatibilità con l'installazione di tapparelle, scuri, zanzariere e grate esterne antieffrazione.

ALZANTE SCORREVOLE IN ALLUMINIO

Air Slide



Minimo impatto visivo del nodo centrale di soli 35 mm in tutte le configurazioni.

Soglia 25 mm.


Doppio o Triplo vetro per il massimo confort termico e acustico.

Anta ad alto scorrimento e semplicità di manovra.

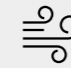
Effetto tutto vetro con il profilo ridotto dell'anta fissa Minimal.




Classificazioni

 Isolamento Termico | **Fino a $U_w = 1,0 \text{ W/m}^2\text{K}$**
Limitata dispersione di calore e grande risparmio energetico.

 Resistenza al Vento | **Classe C2**
Bassa deformabilità dell'infisso con forte carico di vento pari a 160 km/h.

 Permeabilità all'Aria | **Classe 4**
Resiste a una spinta del vento sull'infisso a una velocità pari a 110 km/h.

 Tenuta all'Acqua | **Classe A4**
Resistente alle infiltrazioni d'acqua con vento fino a 60 km/h.



ALZANTE SCORREVOLE IN ALLUMINIO/LEGNO

Air SlideWood

Naturale e Innovativo

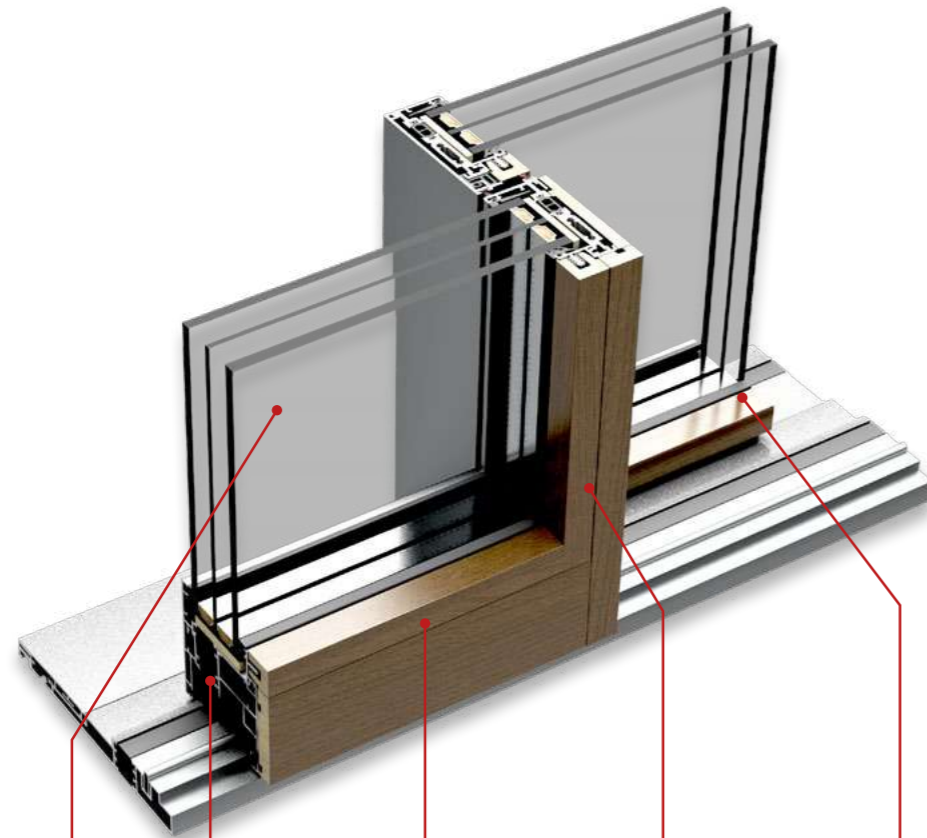
Air SlideWood unisce all'innovativo sistema alzante scorrevole tutto il calore del legno massello. La forma, le dimensioni ridotte dei profili, le proprietà del vetro e della cornice, garantiscono la massima luminosità all'ambiente creando un continuum tra interno ed esterno.

L'infisso possiede peculiarità tipiche di un vero e proprio elemento d'interior design, rappresentando un'ottima soluzione per chi ricerca il risparmio energetico. La struttura in alluminio a taglio termico di ultima generazione lo rende un prodotto versatile ed adatto ad ogni zona climatica.

- ✓ **Legno massello naturale di altissima qualità**
- ✓ **Ottima illuminazione degli ambienti +20% di luce**
La possibilità di progettare vetrate molto grandi, la rigidità e la robustezza dell'alluminio, consentono di avere superfici trasparenti del 20% più ampie rispetto agli altri materiali.
- ✓ **Nessun ingombro interno ed esterno**
Le ante scorrevoli si muovono lungo un binario a filo pavimento. Non interferiscono perciò con pareti, mobili o arredi interni, né con elementi presenti su terrazzo o veranda, consentendo di ottimizzare al massimo lo spazio.
- ✓ **Semplicità di manovra in apertura e chiusura**
Anche con ante di grandi dimensioni, manovrare l'alzante scorrevole risulta sempre facile e agevole, grazie ai carrelli ad alto scorrimento.
- ✓ **Massima compatibilità**
Perfetta compatibilità con l'installazione di tapparelle, scuri, zanzariere e grate esterne antieffrazione.

ALZANTE SCORREVOLE IN ALLUMINIO/LEGNO

Air SlideWood



Doppio o Triplo vetro per il massimo confort termico e acustico.

Anta ad alto scorrimento e semplicità di manovra.

Legno massello naturale di altissima qualità.

Minimo impatto visivo del nodo centrale di soli 39,5 mm in tutte le configurazioni.

Efetto tutto vetro con il profilo ridotto dell'anta fissa Minimal.



Classificazioni



Isolamento Termico | **Fino a $U_w = 1,0 \text{ W/m}^2\text{K}$**
Limitata dispersione di calore e grande risparmio energetico.



Resistenza al Vento | **Classe C2**
Bassa deformabilità dell'infisso con forte carico di vento pari a 160 km/h.



Permeabilità all'Aria | **Classe 4**
Resiste a una spinta del vento sull'infisso a una velocità pari a 110 km/h.



Tenuta all'Acqua | **Classe A4**
Resistente alle infiltrazioni d'acqua con vento fino a 60 km/h.





ALZANTE SCORREVOLE

Air Slide | Air SlideWood

TIPOLOGIE



Doppia anta apribile.



Un'anta apribile e una fissa Simmetrica con le stesse dimensioni dell'anta mobile.



Un'anta apribile e una fissa Minimal effetto tutto vetro per aumentare la superficie vetrata e la luminosità dell'infisso.

New Termic EVO Energy 1.0 | Skywood EVO Energy 1.0



La soluzione per il risparmio energetico.

La linea **Energy 1.0 Korus** è caratterizzata dalla presenza di serie del triplo vetro e della schiuma poliuretanic Ecofill Pro all'interno dell'anta e del telaio. Le prestazioni termiche raggiungono un $U_w = 1,0 \text{ W/m}^2\text{K}$. Grazie al maggiore isolamento termico, si ottiene un risparmio in bolletta sui riscaldamenti e sui climatizzatori riducendo l'inquinamento.

Triplo vetro di serie

La scelta del vetrocamera deve essere considerata oggi al pari della scelta dei profili o del materiale con cui vengono costruite le finestre: dipendono infatti dal tipo di vetro sia la prestazione termica che acustica del serramento.

Per questo la linea **Energy 1.0** è dotata di serie di un triplo vetro con **gas Argon** che consente di ottenere una riduzione della perdita del calore fino al 30% rispetto a un vetro monocamera, garantendo un valore di **trasmissione termica** (U_w) dell'infisso pari a **1,0 W/m²K**. Non solo, questa tipologia di vetro garantisce **prestazioni acustiche eccellenti** e certificate; grazie alle sue proprietà fonoassorbenti, le vibrazioni sonore vengono ridotte al minimo anche in presenza di sorgenti di rumore ambientali continue.

Ecofill Pro di serie

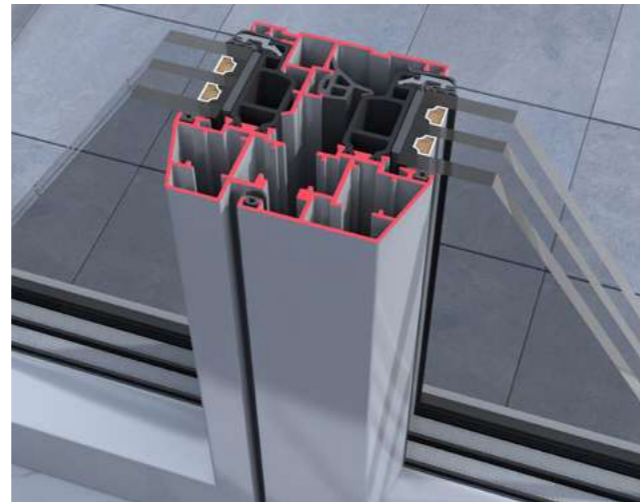
Il processo di schiumatura **Ecofill Pro** avviene con un composto in poliuretano, frutto di anni di ricerca, in grado di garantire un miglioramento importante delle performance termiche dell'infisso, poiché andando a riempire le camere interne ai profili **impedisce lo scambio di calore**.



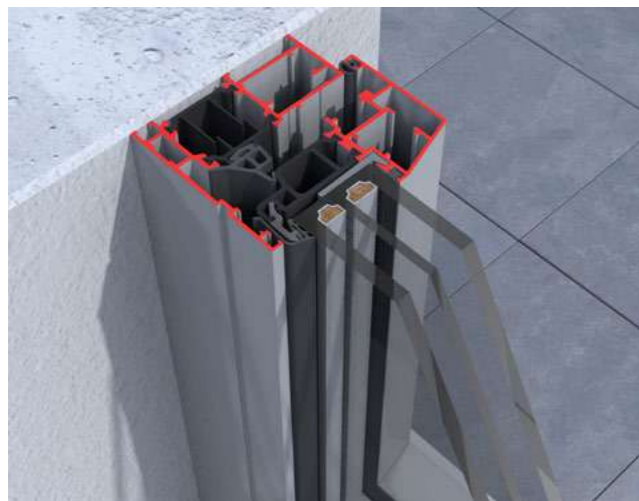
New Termic



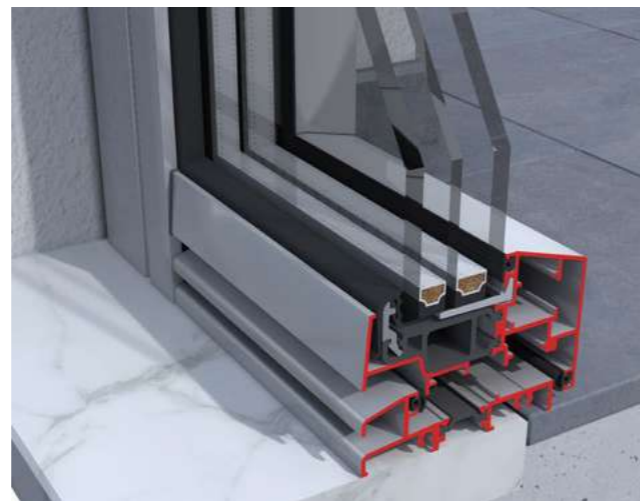
Telaio da ristrutturazione con aletta da 25 mm.
Vista telaio completamente in luce.



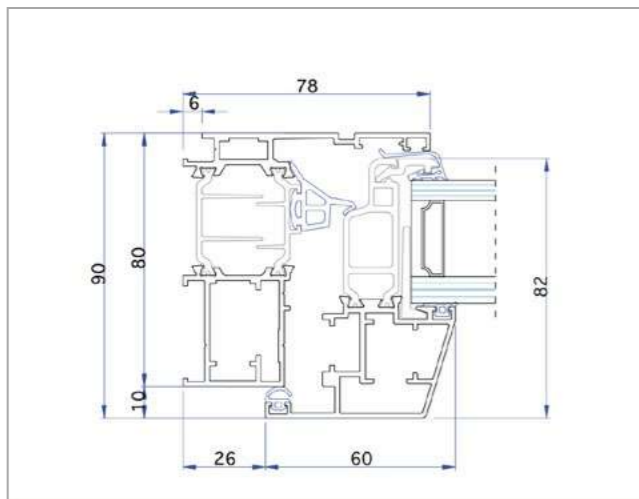
Nodo centrale Asimmetrico.



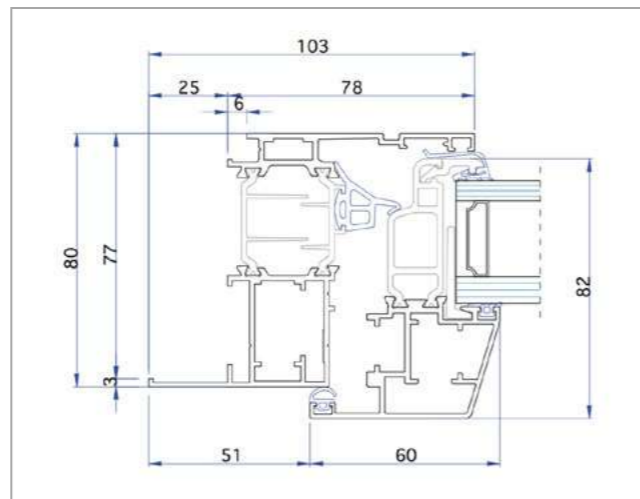
Telaio da ristrutturazione senza aletta.
Vista telaio completamente in luce.



Soglia portafinestra.

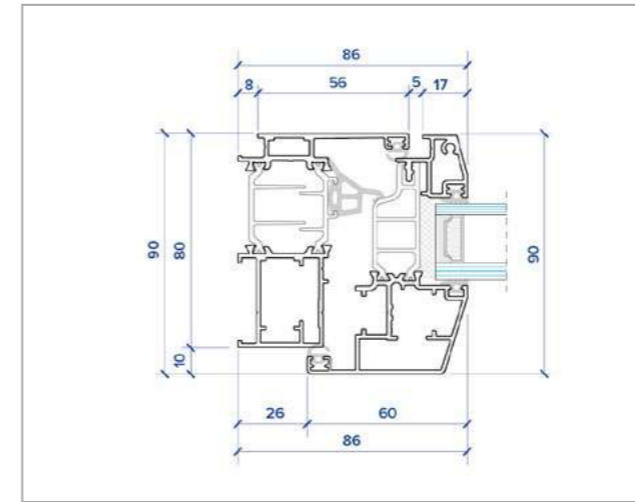


Applicazione perimetrale Tipo B.

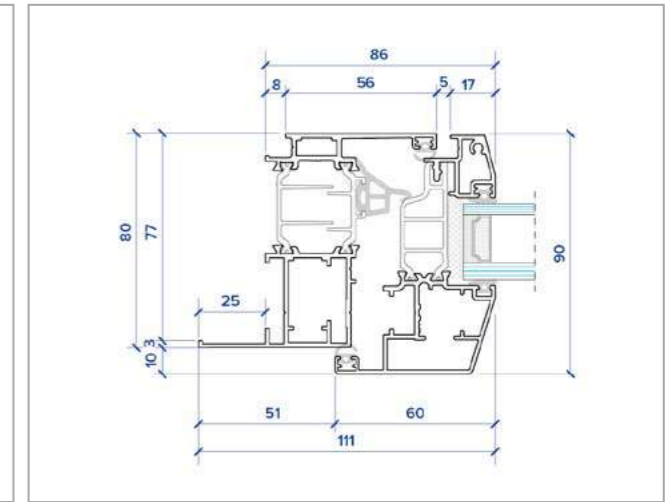


Applicazione perimetrale Tipo A.

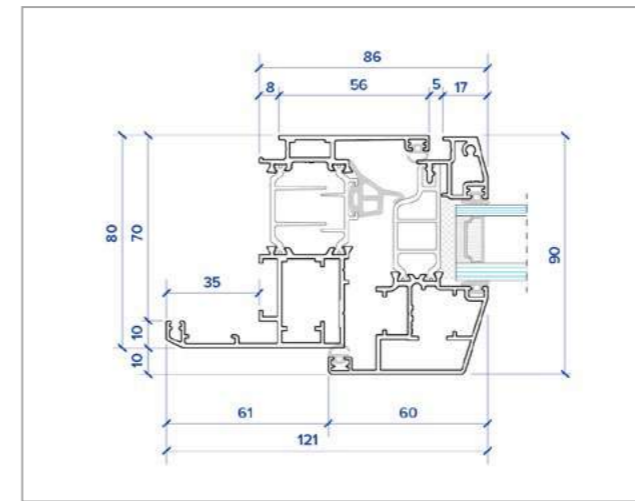
New Termic EVO



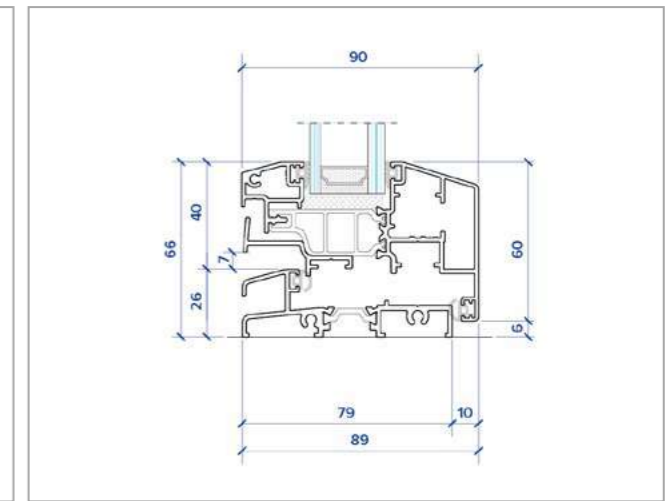
Applicazione perimetrale Tipo B.



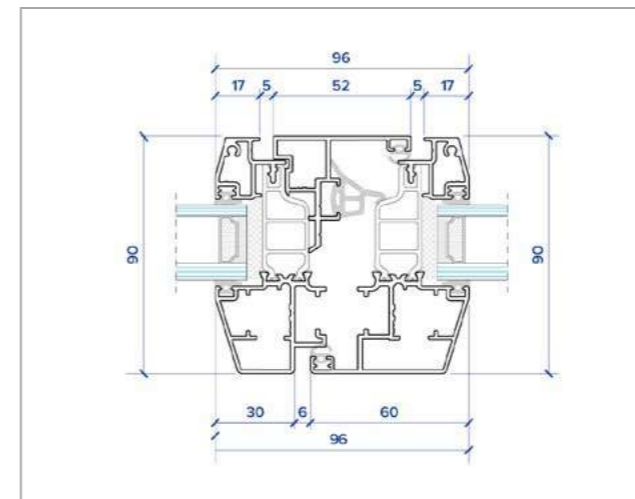
Applicazione perimetrale Tipo A.



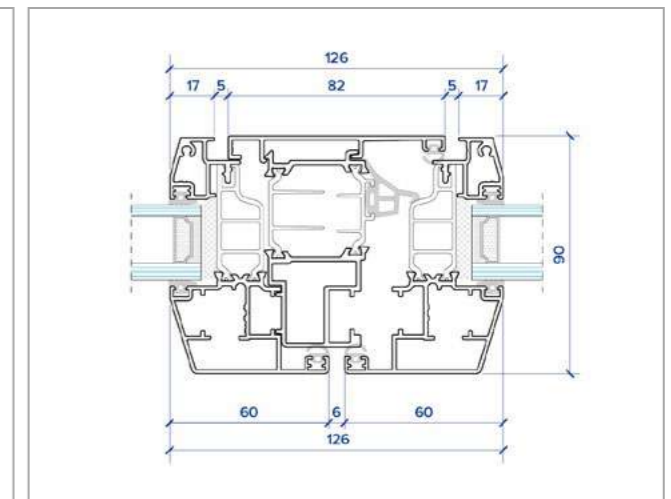
Applicazione perimetrale Tipo C.



Applicazione perimetrale Tipo S.



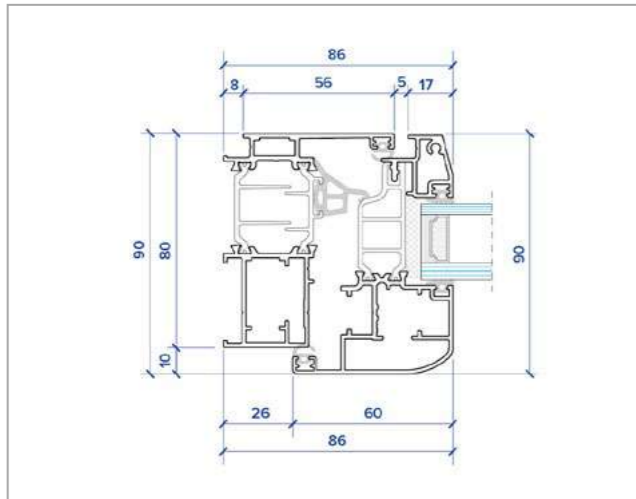
Nodo centrale Assimetrico.



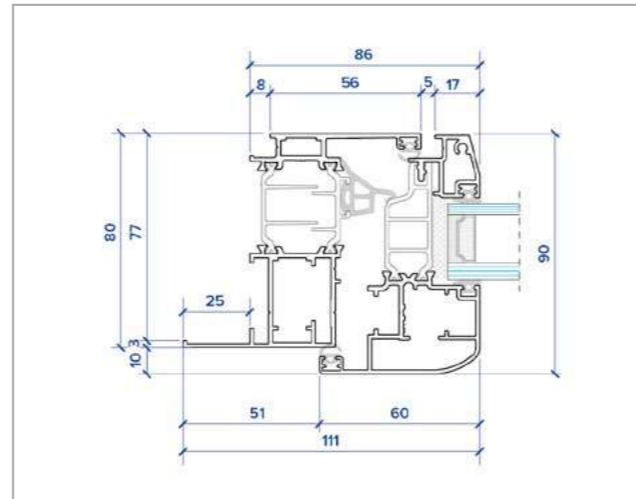
Nodo centrale Simmetrico.

New Termic EVO - Original

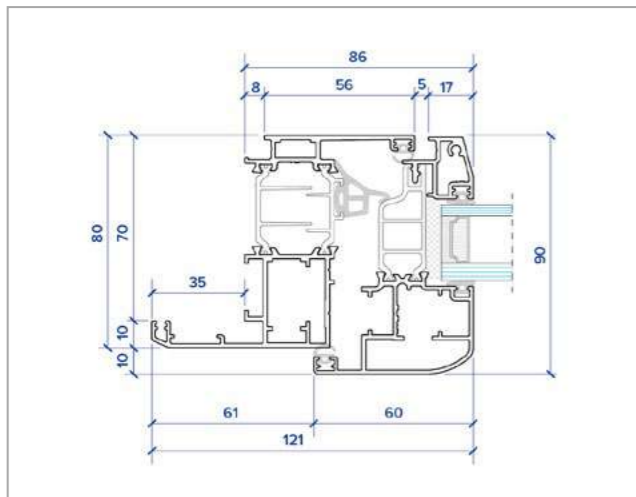
Skywood



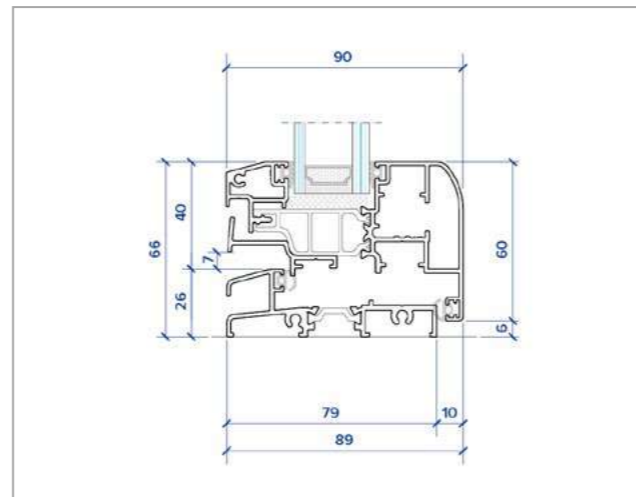
Applicazione perimetrale Tipo B.



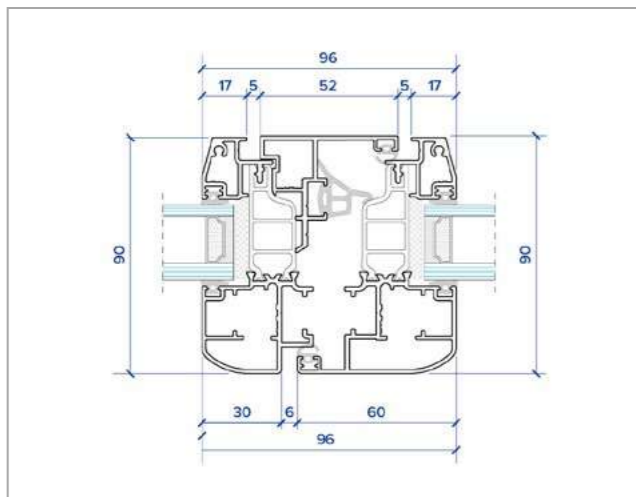
Applicazione perimetrale Tipo A.



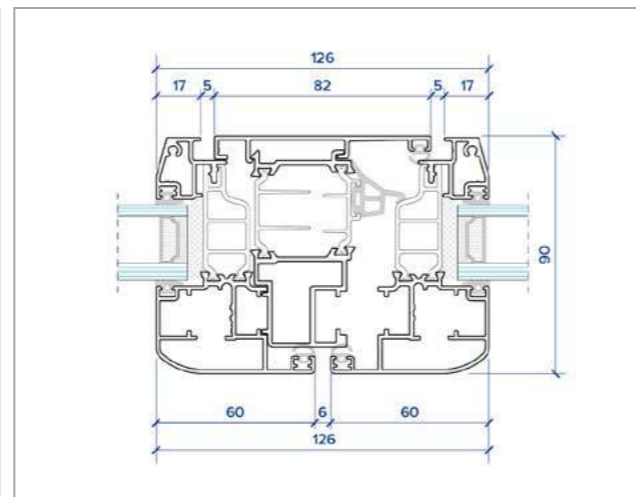
Applicazione perimetrale Tipo C.



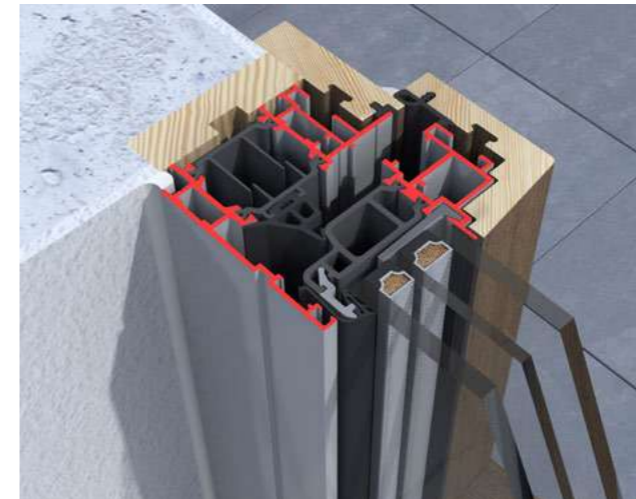
Applicazione perimetrale Tipo S.



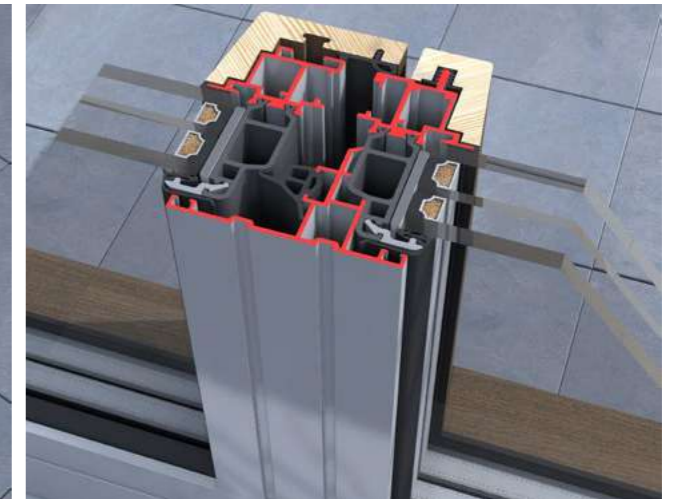
Nodo centrale Assimetrico.



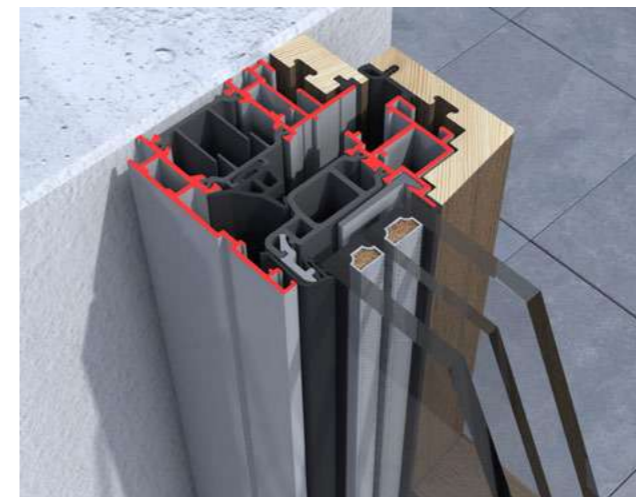
Nodo centrale Simmetrico.



Telaio da ristrutturazione con aletta da 25 mm. Vista telaio completamente in luce.



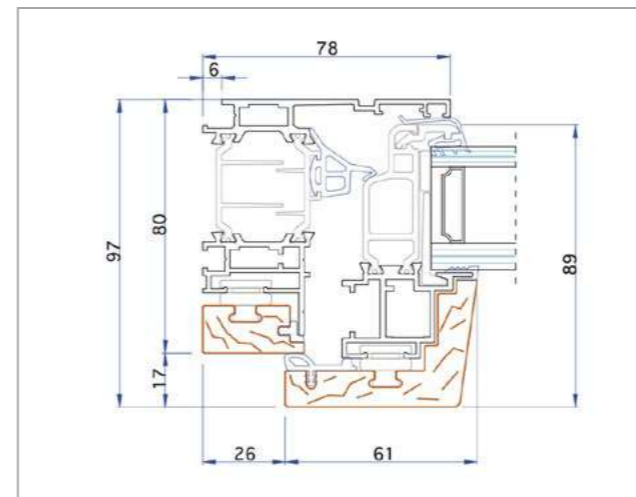
Nodo centrale Asimmetrico.



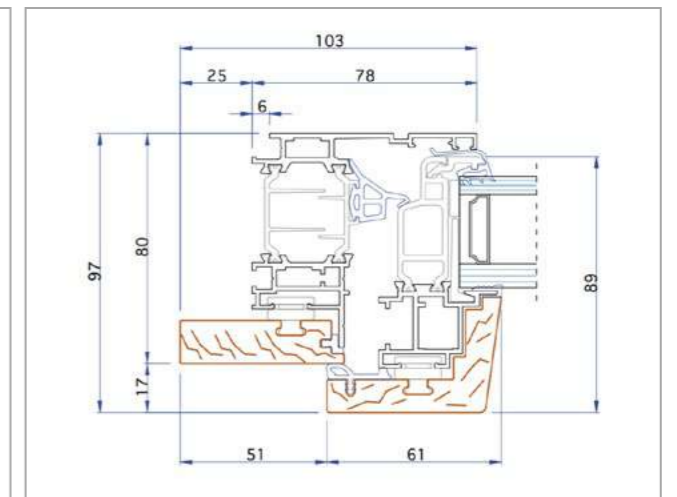
Telaio da ristrutturazione senza aletta. Vista telaio completamente in luce.



Soglia portafinestra.

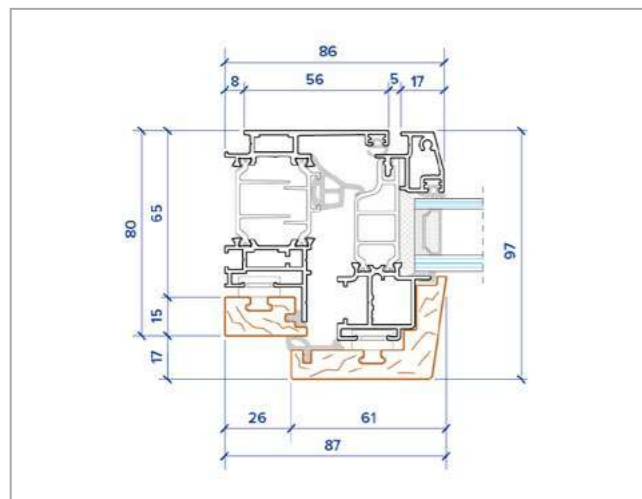


Applicazione perimetrale Tipo B.

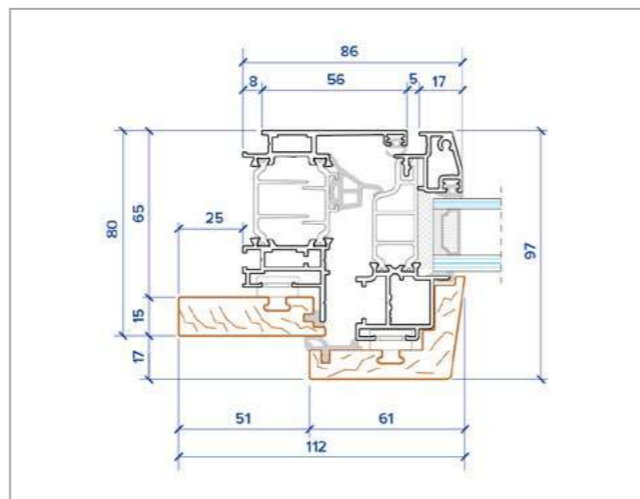


Applicazione perimetrale Tipo A.

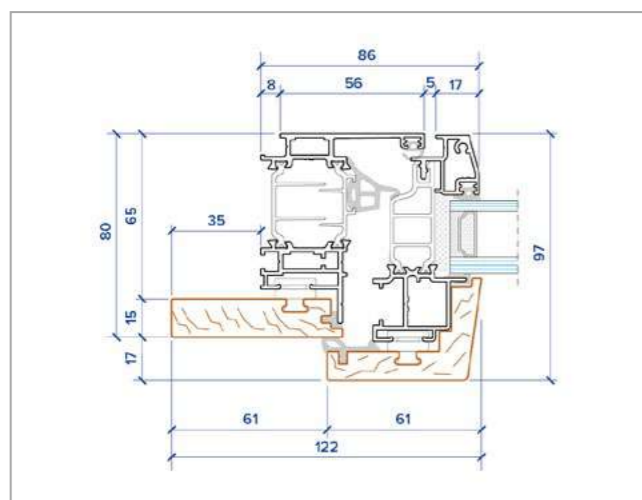
Skywood EVO



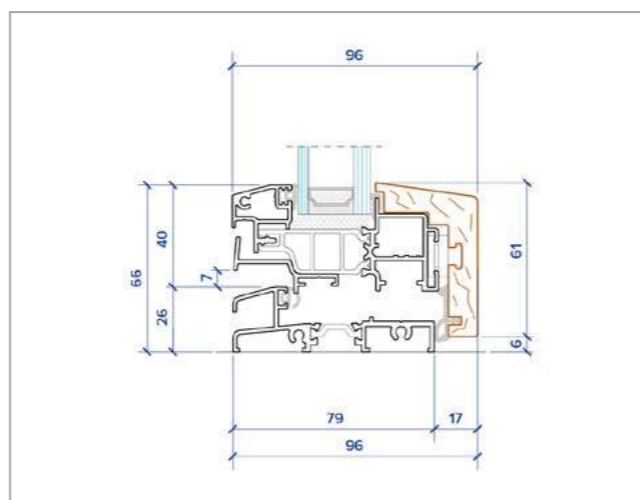
Applicazione perimetrale Tipo B.



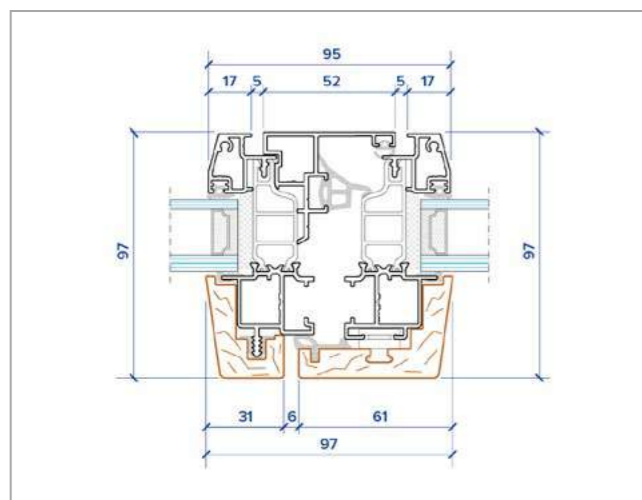
Applicazione perimetrale Tipo A.



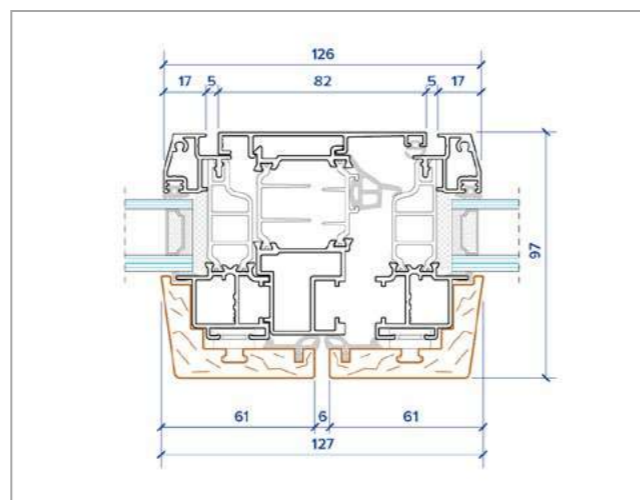
Applicazione perimetrale Tipo C.



Applicazione perimetrale Tipo S.

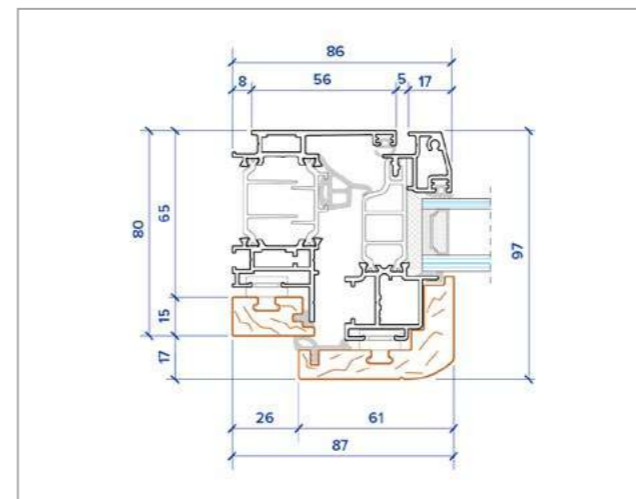


Nodo centrale Assimetrico.

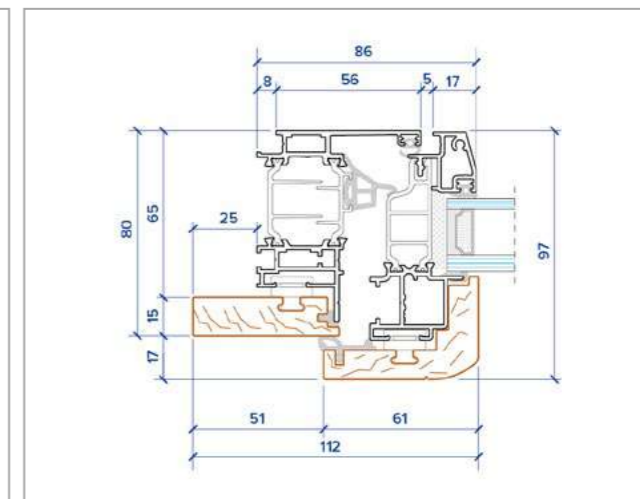


Nodo centrale Simmetrico.

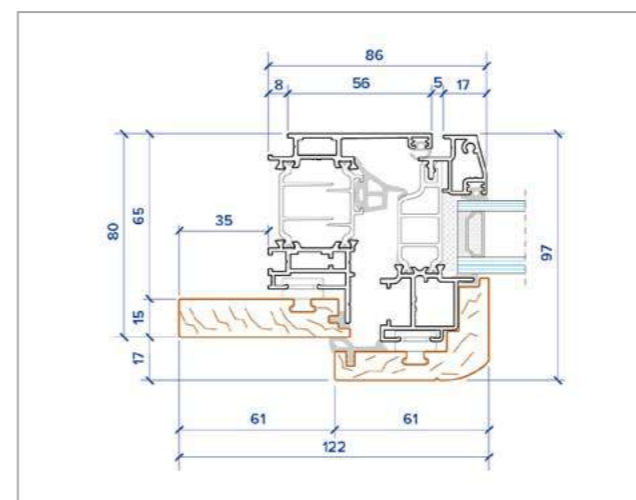
Skywood EVO - Original



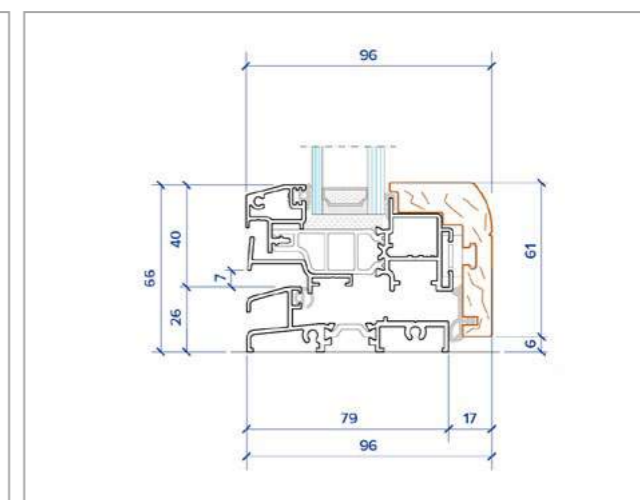
Applicazione perimetrale Tipo B.



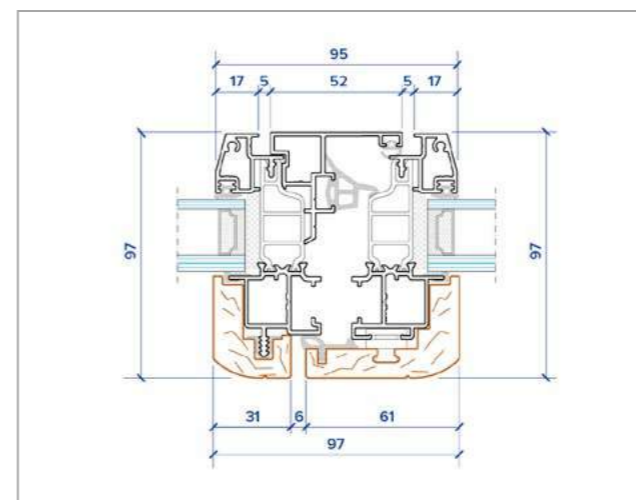
Applicazione perimetrale Tipo A.



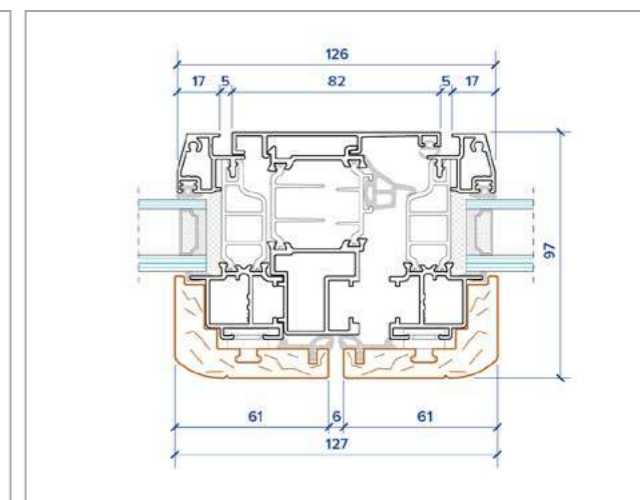
Applicazione perimetrale Tipo C.



Applicazione perimetrale Tipo S.

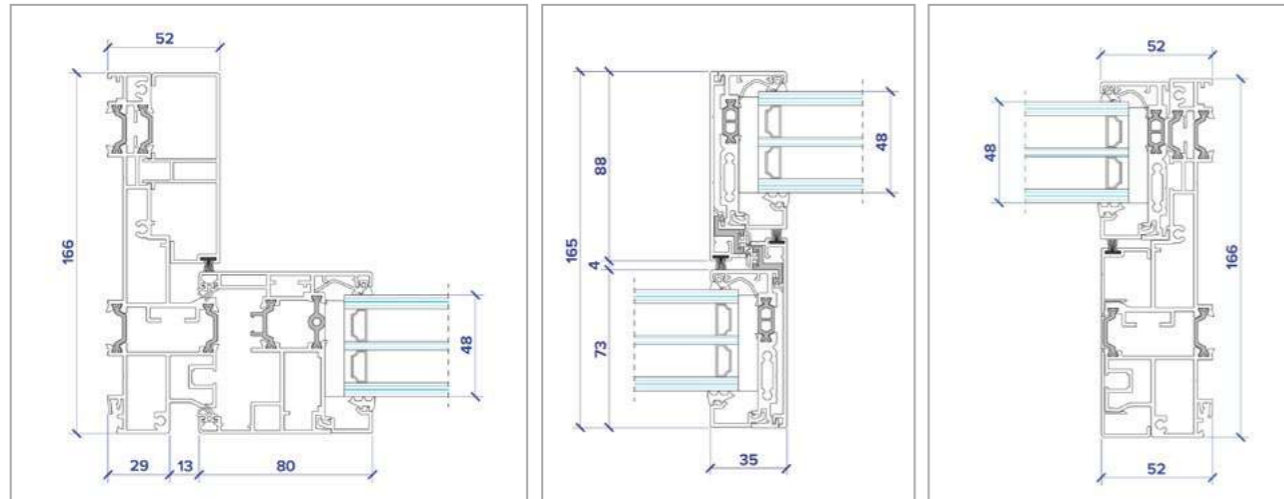


Nodo centrale Assimetrico.



Nodo centrale Simmetrico.

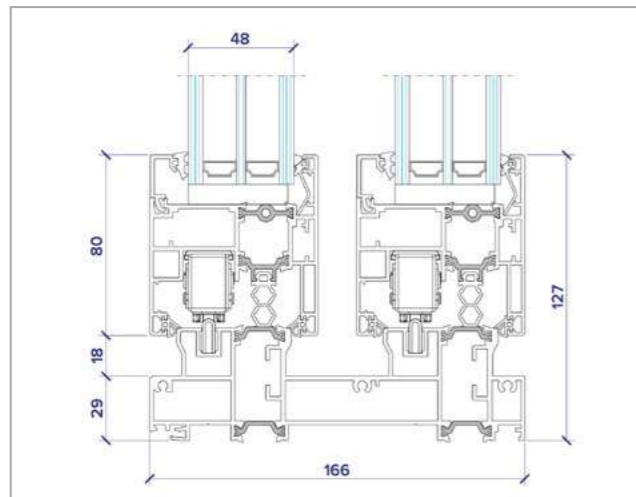
Air Slide



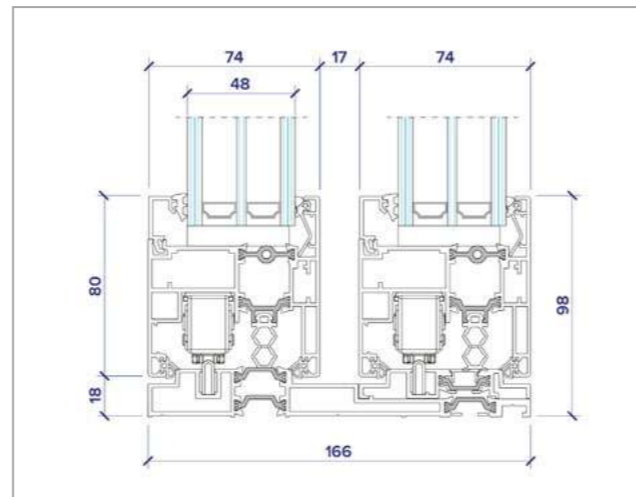
Nodo laterale anta apribile con fisso Minimale.

Nodo centrale (35 mm).

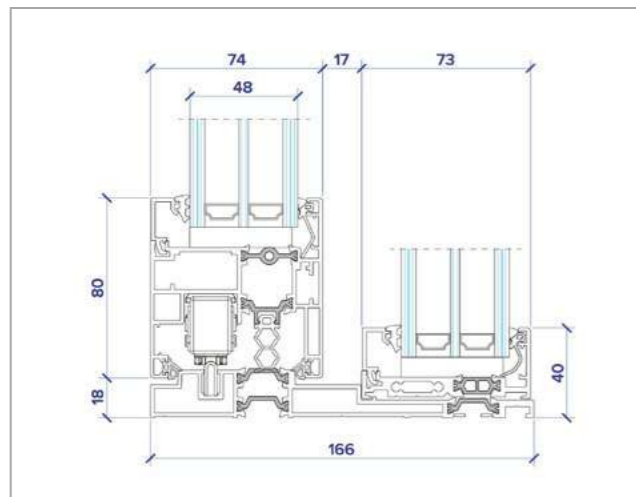
Nodo laterale con fisso Minimale



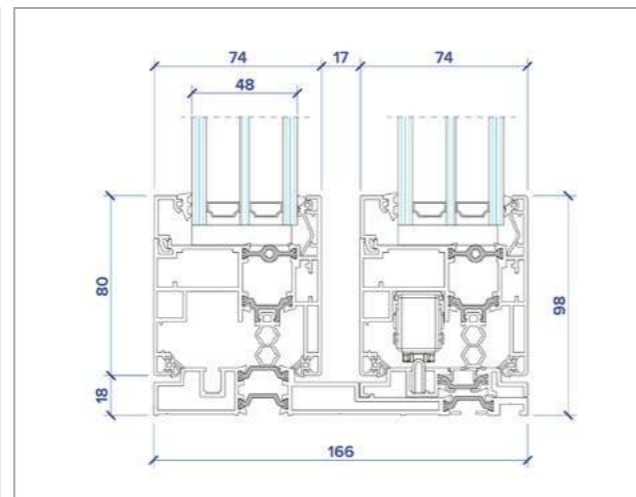
Nodo inferiore, due ante apribili.



Nodo inferiore con soglia, due ante apribili.

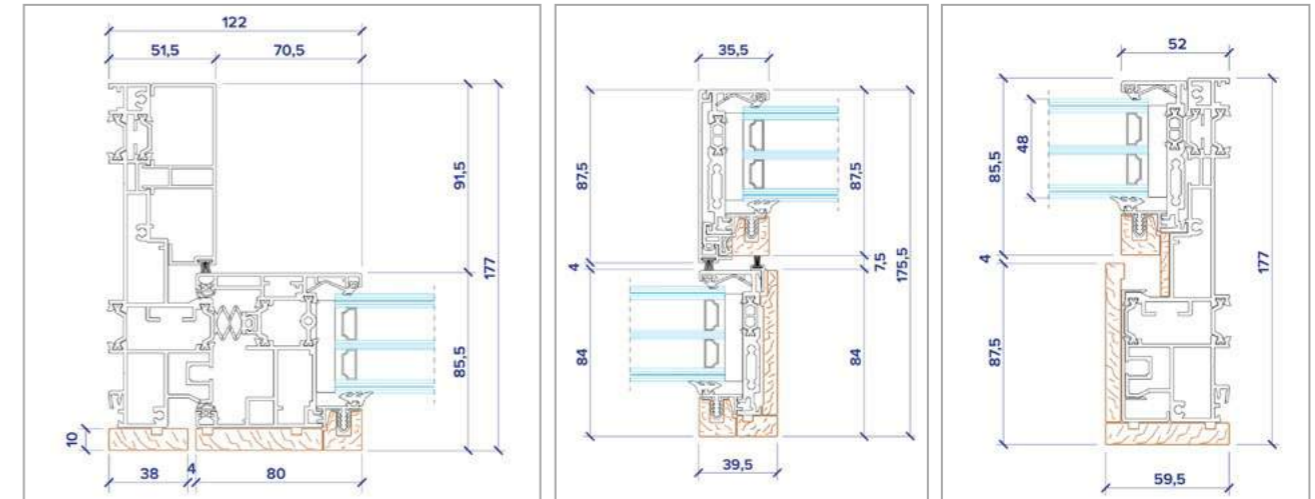


Nodo inferiore con soglia, un'anta apribile e fisso Minimale.



Nodo inferiore con soglia, un'anta apribile e fisso Simmetrico.

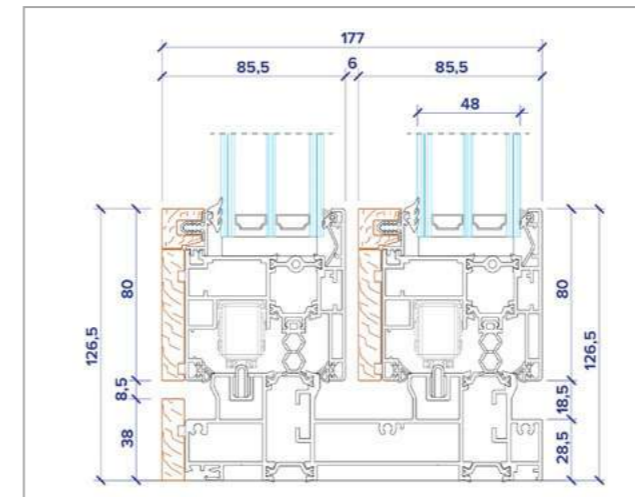
Air SlideWood



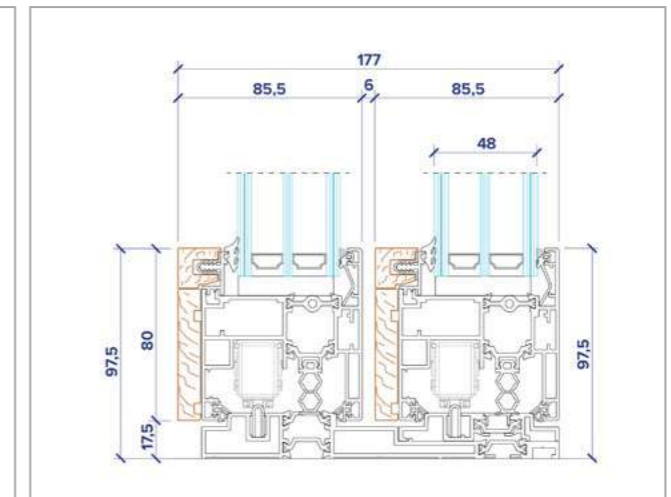
Nodo laterale anta apribile con fisso Minimale.

Nodo centrale (35 mm).

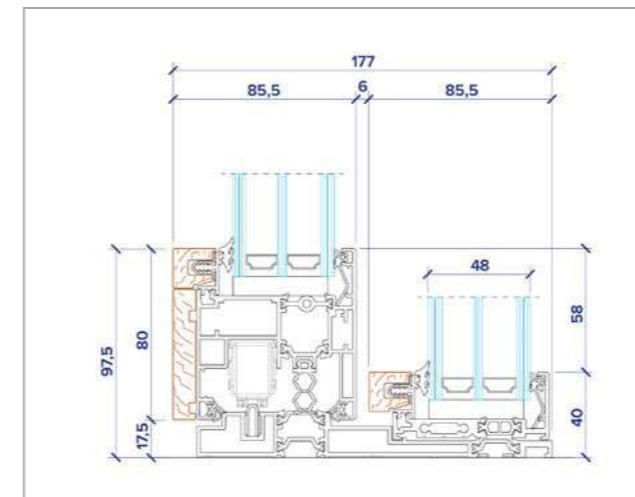
Nodo laterale con fisso Minimale



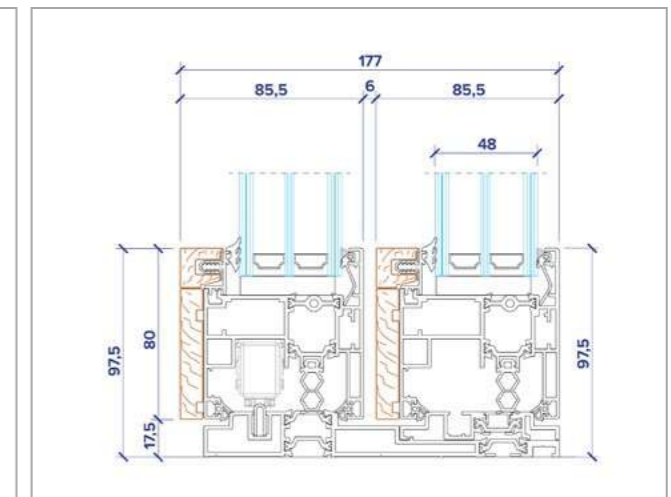
Nodo inferiore, due ante apribili.



Nodo inferiore con soglia, due ante apribili.



Nodo inferiore con soglia, un'anta apribile e fisso Minimale.



Nodo inferiore con soglia, un'anta apribile e fisso Simmetrico.

Il vetrocamera Korus

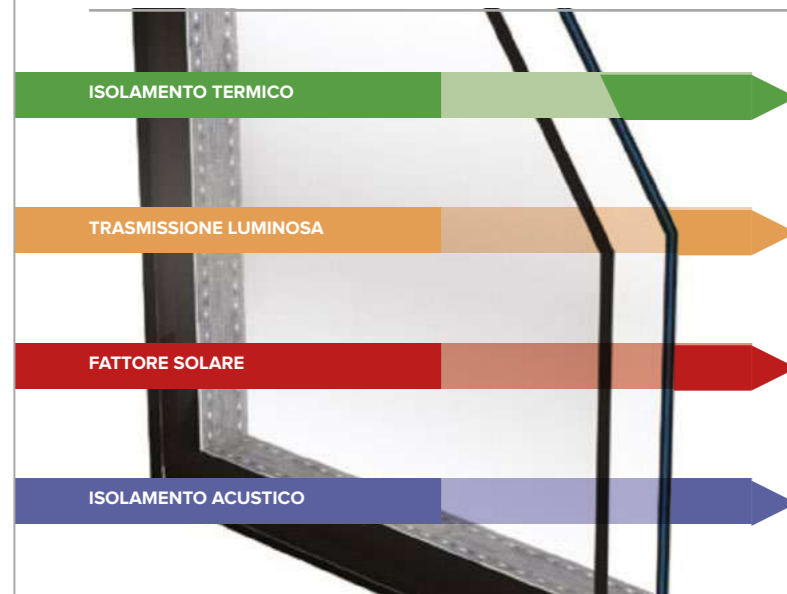
Il vetrocamera Korus, frutto di accurate ricerche e prove di laboratorio, è prodotto in esclusiva dal nostro reparto interno di vetreria. In questo modo siamo in grado di offrire

un'ampia gamma di tamponamenti per poter rispondere ad ogni esigenza di sicurezza, isolamento acustico, isolamento termico invernale ed estivo (selettività).

ALCUNI ESEMPI DI VETROCAMERA

<p>STANDARD</p> <p>Ottima selettività per un vetro completo e bilanciato concepito soprattutto per il mercato residenziale della ristrutturazione.</p>	<p>Finestra (4+18+33.1 B.E.) Ug: 1,1 W/(m²K) TL: 72% FS: 52%</p> <p>Selettività: 1,38 Isolamento acustico: 31dB</p>	<p>Portafinestra (33.1+16+33.1 B.E.) Ug: 1,0 W/(m²K) TL: 69% FS: 47%</p> <p>Selettività: 1,47 Isolamento acustico: 36dB</p>
<p>4 STAGIONI ALTA SELETTIVITÀ</p> <p>Altissima selettività per un vetro che isola termicamente e protegge dal calore del sole.</p>	<p>Finestra (4QS+18+33.1) Ug: 1,1 W/(m²K) TL: 64% FS: 42%</p> <p>Selettività: 1,52 Isolamento acustico: 31dB</p>	<p>Portafinestra (33.1QS+16+33.1) Ug: 1,0 W/(m²K) TL: 63% FS: 44%</p> <p>Selettività: 1,43 Isolamento acustico: 36dB</p>
<p>ACUSTICO</p> <p>Ideale per ambienti vicini a sorgenti di rumore (es. traffico stradale, stazioni, ecc.), minimizza l'inquinamento acustico e garantisce un grande valore aggiunto in termini di confort.</p>	<p>Climaplus Silence (44.2+12+33.1 B.E.) Ug: 1,2 W/(m²K) TL: 65% FS: 48%</p> <p>Selettività: 1,35 Isolamento acustico: 41dB</p>	
<p>TRIPLO VETRO</p> <p>Eccellente performance in termini di isolamento termico invernale, riduce la dispersione del calore e aumenta il risparmio energetico.</p>	<p>Triplo vetro (33.1 B.E.+12+4D+10+33.1 B.E.) Ug: 0,7 W/(m²K) TL: 57% FS: 35%</p> <p>Selettività: 1,63 Isolamento acustico: 37dB</p>	

COME SI MISURANO LE PROPRIETÀ DI UN VETROCAMERA



L'**isolamento termico** invernale si misura con la trasmittanza termica (Ug): più il valore è basso, più si risparmia sul riscaldamento.

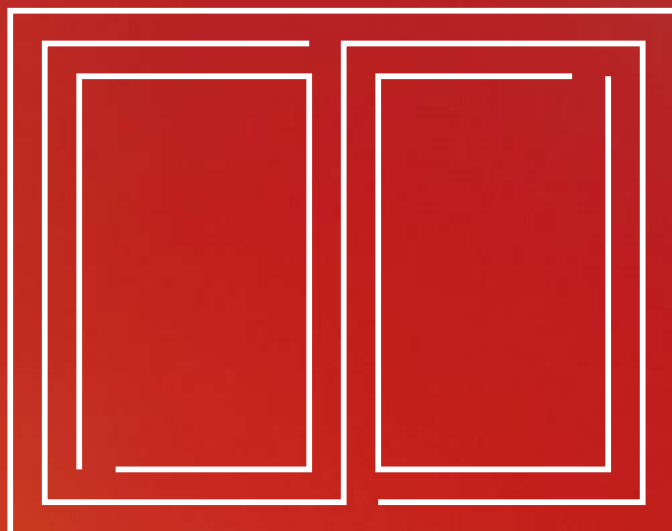
La **trasmissione luminosa** indica la percentuale di luce visibile che il vetro lascia passare. Il **fattore solare** indica la quota di energia solare, ovvero il calore entrante.

La **selettività** è il rapporto tra questi due indicatori: più è vicino a 2, più il vetro è selettivo, ovvero capace di far passare la luce solare, trattenendo il calore.

L'**isolamento acustico** è espresso in decibel (dB) e deriva da prove di laboratorio in riferimento alla normativa UNI EN ISO 140.



www.korusweb.com



IL TUO RIVENDITORE KORUS

KORUS
FINESTRA DEL TUO MONDO

Korus è un marchio registrato Kompany Srl